

Top Table

COFFRAGE



SÉCURITÉ

|

RAPIDITÉ

|

ROBUSTESSE

|

ADAPTABILITÉ

LA TABLE DE COFFRAGE
DURABLE ET COMPACTE

Alphi
Coffrage et étaieinent

TopTable | La table de coffrage durable et compacte



TopTable

La TopTable Alphi est conçue pour le **coffrage des balcons** : isolés, filants et terrasses. Elle est également utilisable à l'intérieur des bâtiments.

Elle est composée d'une structure en acier et de poutrelles aluminium boulonnées sur celui-ci.

Les têtes basculantes peuvent accueillir tous les étais du marché ayant un entraxe de 80 x 80 mm entre les trous de perçage des platines.

Divers accessoires sont disponibles pour la mise en sécurité.



CARACTÉRISTIQUES COURANTES

CP de 15 mm - ossature acier - poutrelles aluminium AL100

3 largeurs : 3 m, 4 m et 4,50 m

2 profondeurs : 1,95 m et 2,50 m

Disponible à la vente et à la location.

Chantier :
Logements
Client : UEC
Lieu : Meudon

TopTable | La table de coffrage durable et compacte



ROBUSTESSE

- Ossature acier.
- Poutrelles aluminium AL100.

MODULARITÉ

DES EXTENSIONS PERMETTENT DE S'ADAPTER EN LARGEUR POUR FACILITER LES CALEPINAGES SUR VOS CHANTIERS.



ADAPTABILITÉ

- La tête d'étau permet une double orientation de l'étaie-ment, dans le sens longitudinal ou transversal.
- Réemploi facilité quelle que soit la configuration de montage.
- Les têtes basculantes peuvent accueillir tous les étais du marché ayant un entraxe de 80 x 80 mm entre les trous de perçage des platines.



MANUTENTION

- Palonnier présentant un faible encombrement et pouvant lever jusqu'à 1 200 kg.
- Pièces spécifiques de fixation : suppression du risque de basculement lors des translations.



SÉCURITÉ

- Protection collective AlphiSafe montée au sol, rapide et sans risque de chute de hauteur.
- Grille AlphiSafe de 1,30 m de haut, avec système breveté de verrouillage sur les potelets.



EXTENSIONS

- Possibilité d'augmenter la dimension des tables grâce aux extensions de 19 à 79 cm.
- Jusqu'à 15,50 m² coffrés en 1 coup de grue !



TIRANT-POUSSANT

- Boîtiers spécifiques de fixation des tirant-poussant repositionnables.
- 2 tirant-poussant stabilisent la table.

RAPIDITÉ

TEMPS RÉDUIT
DE MISE EN ŒUVRE :
DÉCOFFRAGE,
TRANSLATION,
COFFRAGE... **MOINS
DE 15 MINUTES !**



LE MATÉRIEL

Les côtés de la table sont nommés selon la position de la table par rapport au voile.

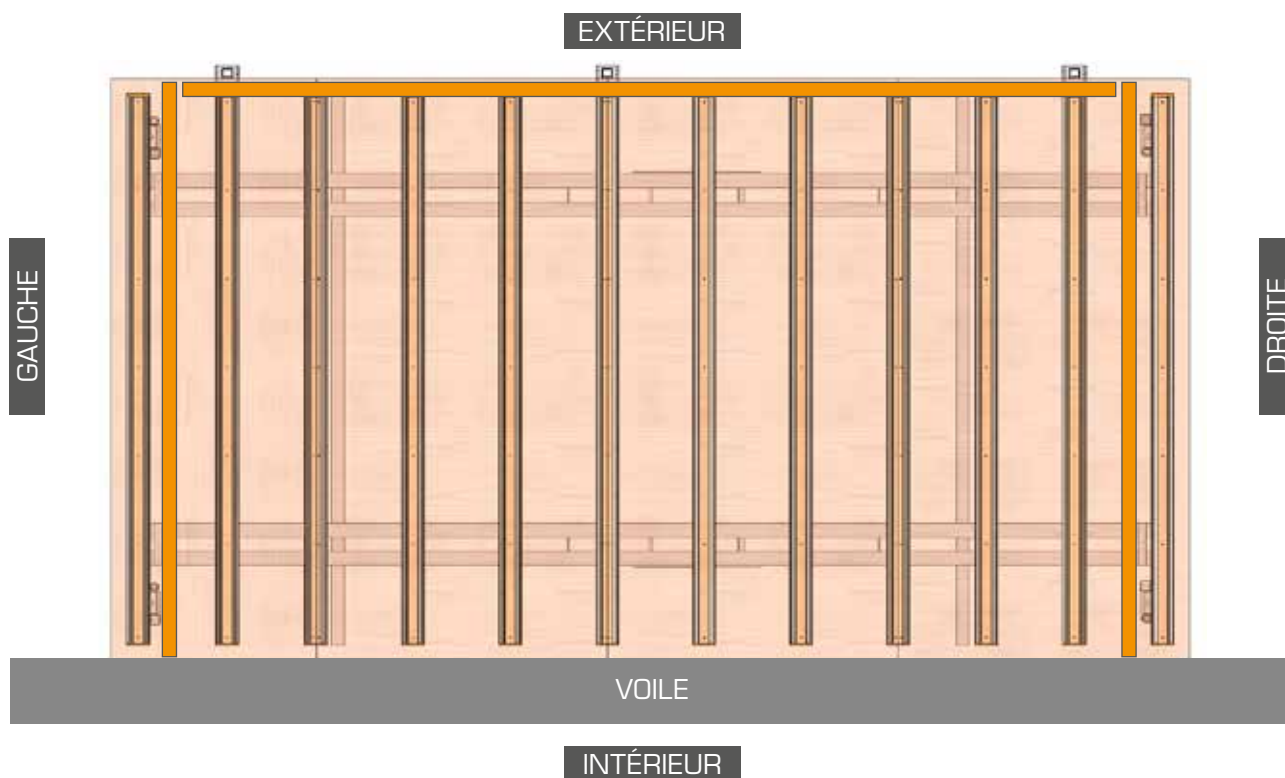


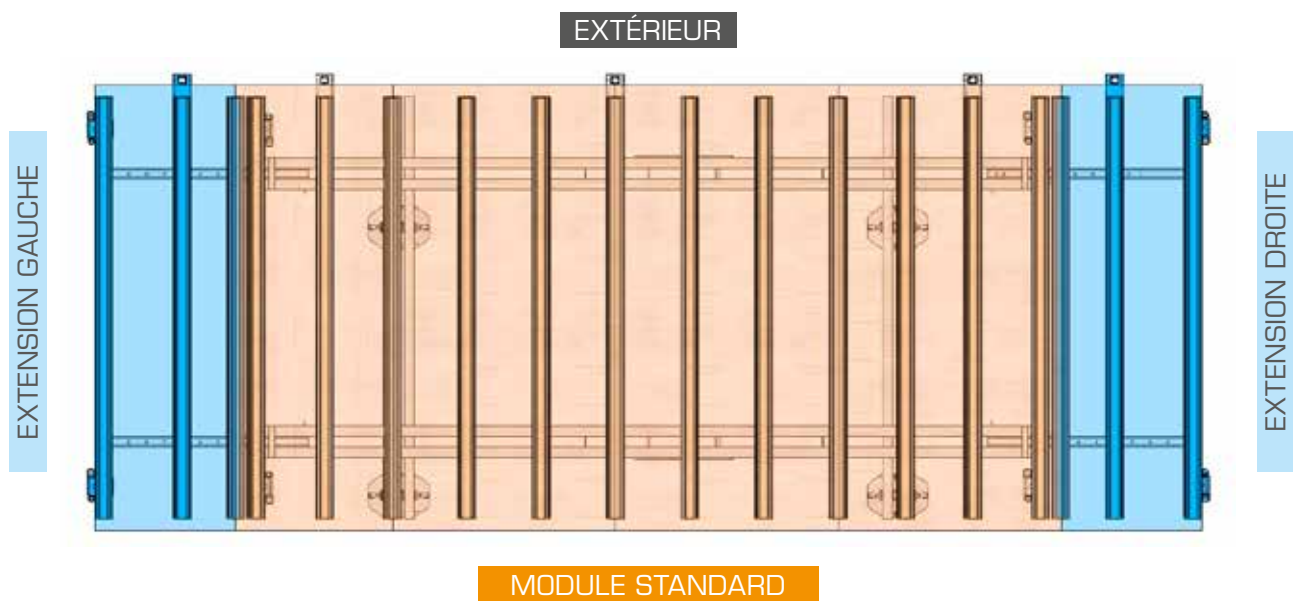
TABLE AVEC EXTENSIONS

Il est possible d'étendre la largeur des modules standards en ajoutant des extensions sur ces modules.

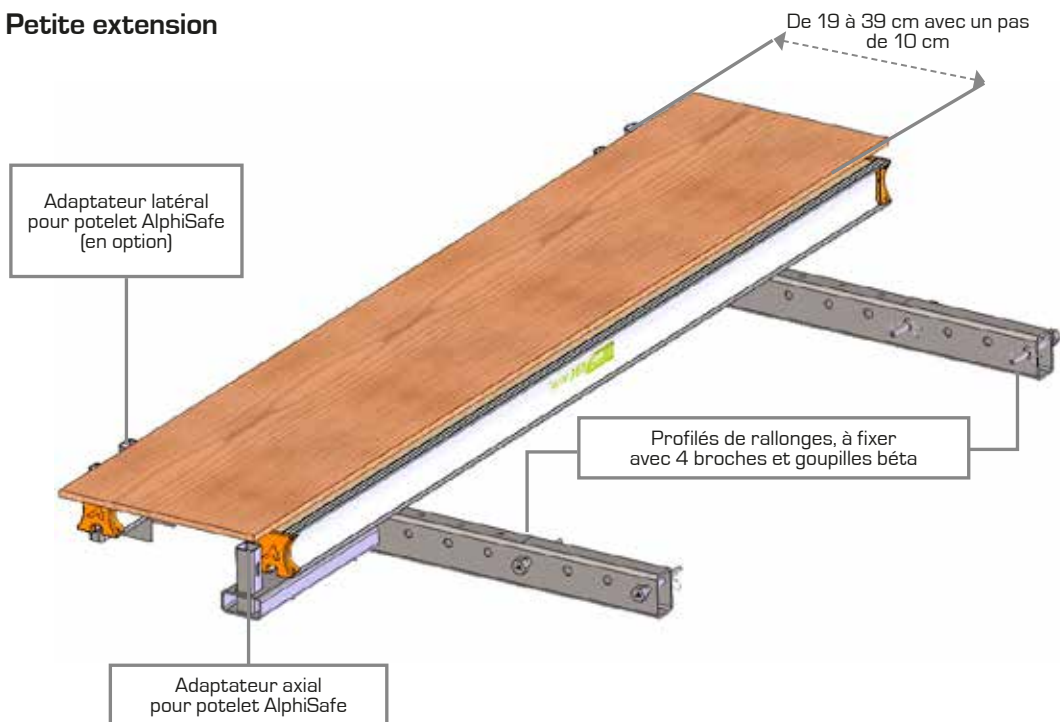
Il existe 2 types d'extensions :

- le petit modèle permet des extensions de 19, 29 et 39 cm,
- le grand modèle permet des extensions de 49, 59, 69 et 79 cm.

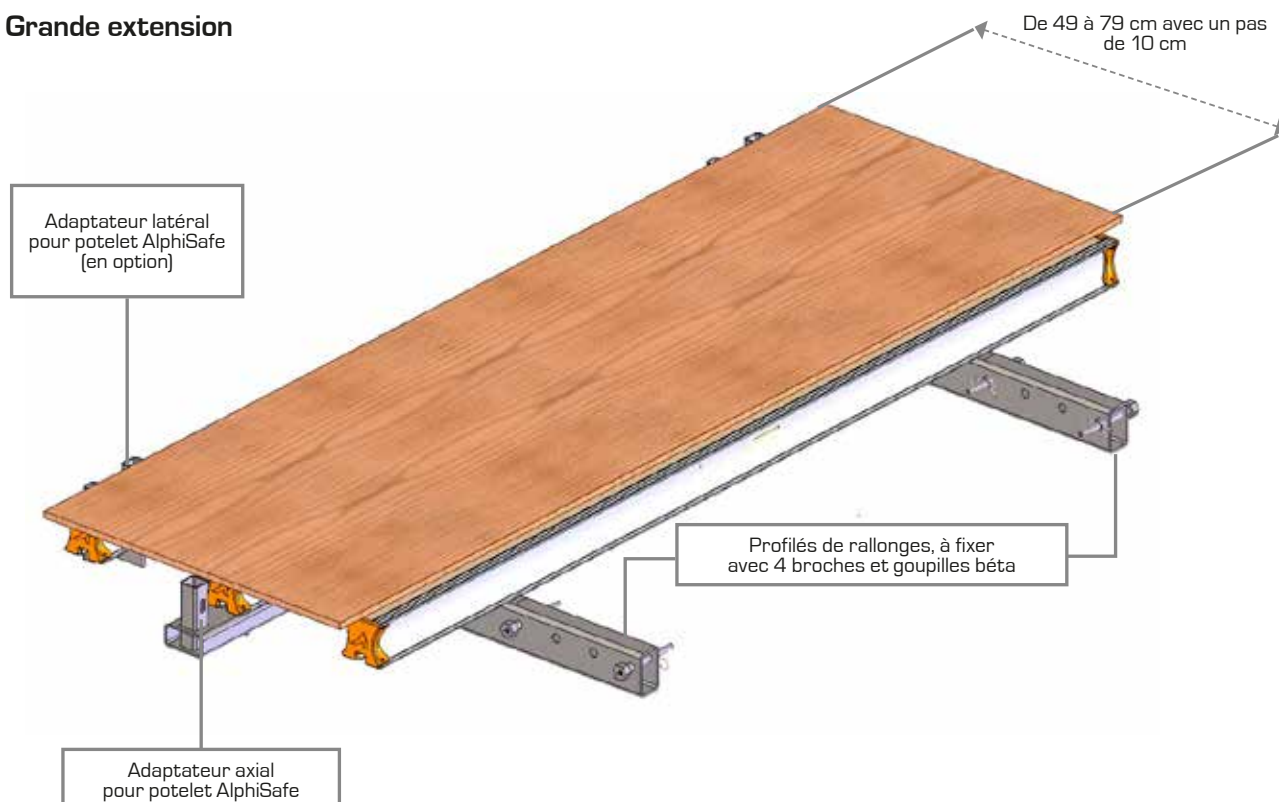
Chaque table peut être rallongée des 2 cotés.










Petite extension




Grande extension




CONSTITUANTS

Table de coffrage		Référence	Dimensions l x L (m)	Poids unitaire (kg)	Descriptif
Composée d'une structure métallique, de poutrelles secondaires en aluminium, de 2 plaques de marquage et de CP 15 mm					
Table de coffrage		TopTable 3 x 1,95 m	3,13 x 1,95	374,00	<ul style="list-style-type: none"> La table comporte 9 AL100. 
		TopTable 3 x 2,50 m	3,13 x 2,50	429,00	
		TopTable 4 x 1,95 m	4,13 x 1,95	454,00	<ul style="list-style-type: none"> La table comporte 11 AL100. 
		TopTable 4 x 2,50 m	4,13 x 2,50	517,00	
		TopTable 4,5 x 1,95 m	4,63 x 1,95	495,00	<ul style="list-style-type: none"> La table comporte 12 AL100. 
		TopTable 4,5 x 2,50 m	4,63 x 2,50	562,00	

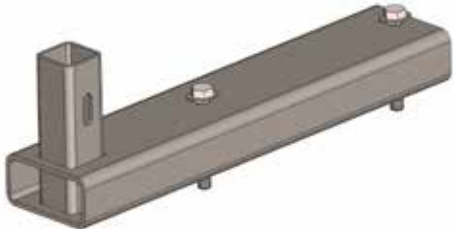


Châssis métallique		Référence	Dimensions l x L (m)	Poids unitaire (kg)
Châssis		CHASSIS 3M TOPT180	3 x 1,80	220,00
		CHASSIS 3M TOPT240	3 x 2,40	240,00
		CHASSIS 4M TOPT180	4 x 1,80	269,00
		CHASSIS 4M TOPT240	4 x 2,40	290,00
		CHASSIS 4M5 TOPT180	4,5 x 1,80	294,00
		CHASSIS 4M5 TOPT240	4,5 x 2,40	315,00


ACCESSOIRES TOPTABLE



Extension	Extension pour ajustement en largeur	Référence	Poids unitaire (kg)	Descriptif
		EXT 12-82 TOPTABLE	19,00	<ul style="list-style-type: none"> Mêmes pièces pour les grandes ou les petites extensions

Liaison	Pièce de liaison TopTable/palonnier	Référence	Poids unitaire (kg)	Descriptif
		LI TOPTABLE/PAL	4,30	<ul style="list-style-type: none"> Permet d'arrimer la table sur le palonnier Fixation sur palonnier : 2 boulons M16 x 130


Têtes	Tête TopTable - Partie inférieure	Référence	Poids unitaire (kg)	Descriptif
		TETE INF TOPTABLE	2,10	<ul style="list-style-type: none"> Fixation : écrou M10
	Tête TopTable - Partie supérieure	Référence	Poids unitaire (kg)	
	TETE SUP TOPTABLE	10,00		


Adaptateurs	Adaptateur axial pour AlphiSafe	Référence	Poids unitaire (kg)	Descriptif
		AD AX TOPTABLE SAFE	5,90	<ul style="list-style-type: none"> Pour potelet AlphiSafe Fourni avec 2 boulons et rondelles spéciales
				
	Adaptateur latéral pour AlphiSafe	Référence	Poids unitaire (kg)	Descriptif
	AD LAT TOPTABLE SAFE	3,30	<ul style="list-style-type: none"> Permet de fixer un potelet AlphiSafe ou un potelet Ø 25 	
Adaptateur pour tirant-poussant	Référence	Poids unitaire (kg)	Descriptif	
	AD TP TOPTABLE	1,60	<ul style="list-style-type: none"> Permet la fixation d'un étau tirant-poussant avec un boulon M16 Fixation sur la table avec une broche de Ø 20 mm 	



Barre de levage	Barre de levage	Référence	Poids unitaire (kg)	Descriptif
		BR LEV TOPTABLE	50,00	<ul style="list-style-type: none"> Permet de soulever une pile de 4 tables



Broche	Broche Ø 20 x 150	Référence	Poids unitaire (kg)	Descriptif
		BRO D20 TOPTABLE	0,40	<ul style="list-style-type: none"> Fourni avec sa goupille bêta
				

ACCESSOIRES TOPTABLE

	Plaque de marquage	Référence	Poids unitaire (kg)	Descriptif
Plaque de marquage		PLQ TOPTABLE	1,00	<ul style="list-style-type: none"> À fixer sur le coté extérieur de la table pour être visible depuis le sol

	Potelet AlphaSafe	Référence	Poids unitaire (kg)
Sécurité		POT ALPHISAFE TOPTAB	4,20

	Profil métallique	Référence	Longueur (m)	Poids unitaire (kg)
Profils		PROFIL 2M40 TOPTABLE	2,40	60,00
		PROFIL 4M50 TOPTABLE	4,50	110,00

Extensions	Grande extension pour TopTable de profondeur 1,95 m	Référence	Extension	Poids unitaire (kg)	Descriptif
		TOPTABLE EXT 1.95 GM	de 0,49 à 0,79 m	62,00	<ul style="list-style-type: none"> Comprend 2 extensions variables, 3 poutrelles AL100-180
	Petite extension pour TopTable de profondeur 1,95 m	Référence	Extension	Poids unitaire (kg)	Descriptif
		TOPTABLE EXT 1.95 PM	de 0,19 à 0,39 m	55,00	<ul style="list-style-type: none"> Comprend 2 extensions variables, 2 poutrelles AL100-180
	Grande extension pour TopTable de profondeur 2,50 m	Référence	Extension	Poids unitaire (kg)	Descriptif
		TOPTABLE EXT 2.50 GM	de 0,49 à 0,79 m	68,00	<ul style="list-style-type: none"> Comprend 2 extensions variables, 3 poutrelles AL100-235
	Petite extension pour TopTable de profondeur 2,50 m	Référence	Extension	Poids unitaire (kg)	Descriptif
		TOPTABLE EXT 2.50 PM	de 0,19 à 0,39 m	60,00	<ul style="list-style-type: none"> Comprend 2 extensions variables, 2 poutrelles AL100-235

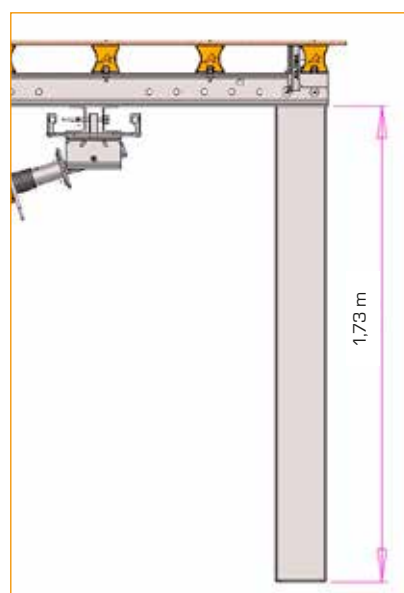
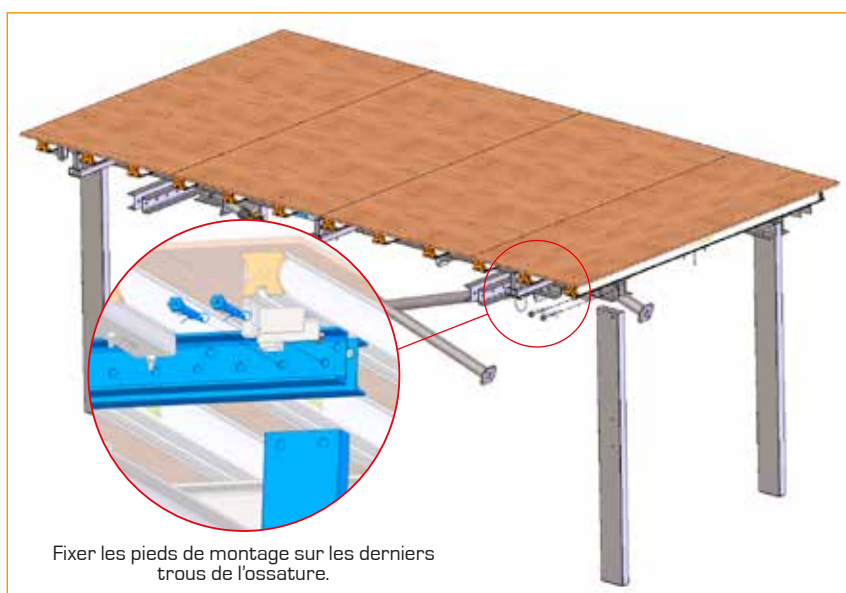
ÉTAPE PRÉPARATOIRE

METTRE LA TABLE EN POSITION DE MONTAGE

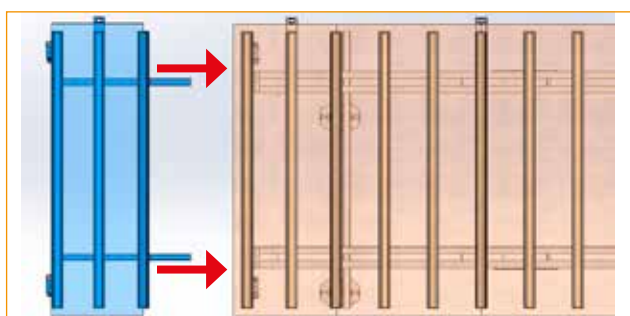
Nous recommandons de monter les différents accessoires avec l'aide des pieds de montage ou sur une desserte en tours d'étaie, sur une zone dégagée et plane. Cette zone doit permettre d'utiliser le palonnier sans obstacle.

Avec les pieds de montage (en option)

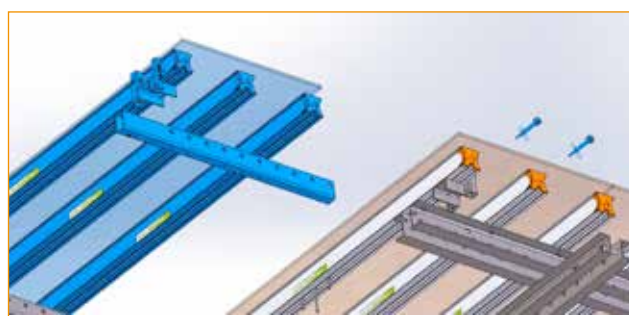
Les pieds de montage sont à fixer avec des broches et goupilles bêta, dans les trous situés le plus à l'extérieur de l'ossature de table.



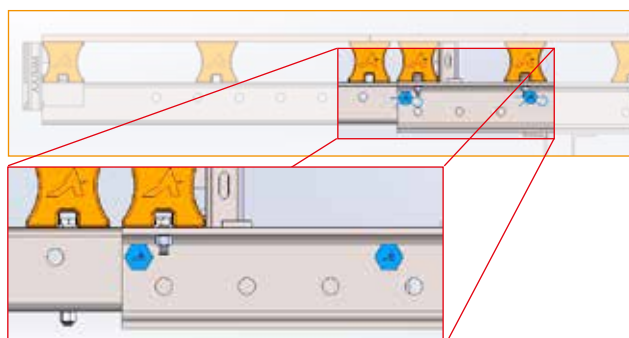
MONTAGE DE L'EXTENSION SUR LE MODULE STANDARD



Positionner les broches $\varnothing 20$ + goupilles dans les trous situés en partie haute du profilé supérieur de la structure.



Utiliser les trous supérieurs pour fixer l'extension.

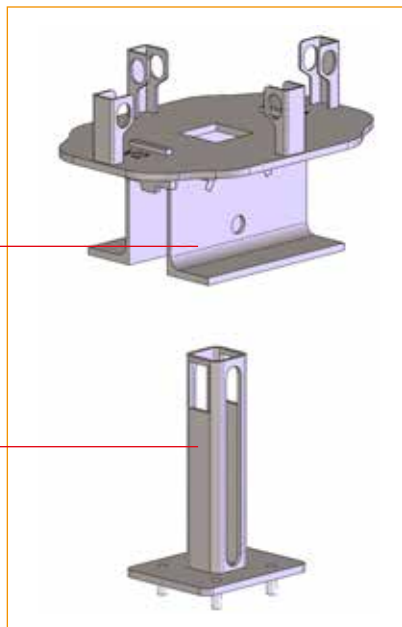


DÉTAIL DE LA TÊTE TOPTABLE

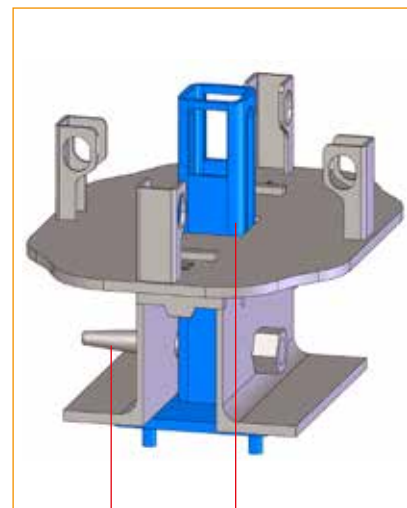
La tête TopTable se compose de 2 parties : la partie supérieure qui est fixée sur le châssis de la table et la partie inférieure qui se fixe sur les étais avec des boulons M10. Ces parties sont livrées montées sur leurs supports respectifs.

Tête TopTable, **partie supérieure**, à fixer sur les profilés sous la table. L'axe des profilés UPE définit le sens de pliage des étais.

Tête TopTable, **partie inférieure**, livrée montée sur les étais.



L'assemblage des 2 parties se fait avec une broche $\varnothing 20$ comme figuré ci-dessous.

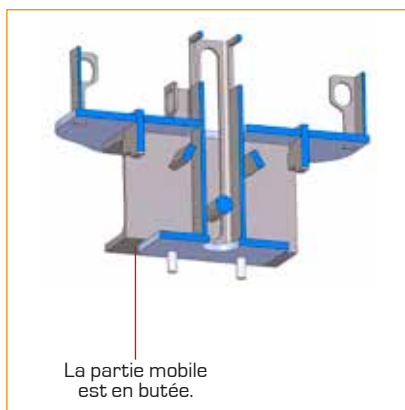


Broche insérée dans la rainure

La partie mobile est encastrée dans la partie fixe.

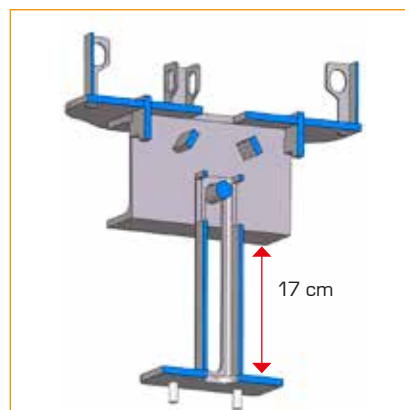
Position encastrée pour coffrage

Vue en coupe de la tête avec étau en position verticale
La butée se fait sur la platine de la partie mobile.



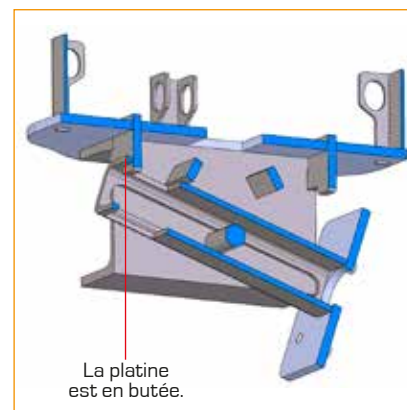
Position relâchée pour mise en place

Vue en coupe de la tête avec étau en position verticale
Pour le décoffrage, la course de la partie mobile est de 17 cm.



Position inclinée pour déplacement

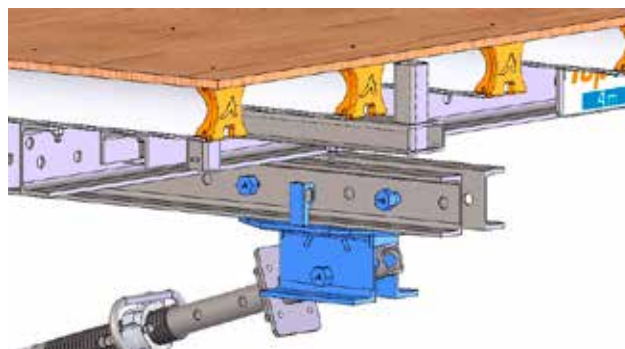
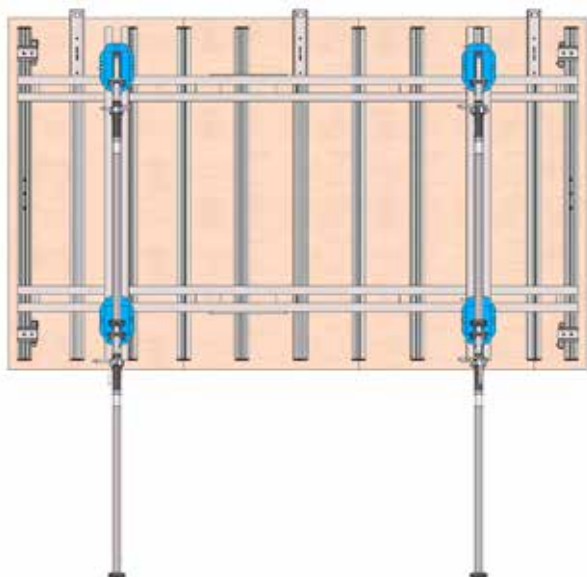
Vue en coupe de la tête avec étau bloqué en position inclinée
La butée se fait sur la partie haute de la tête.



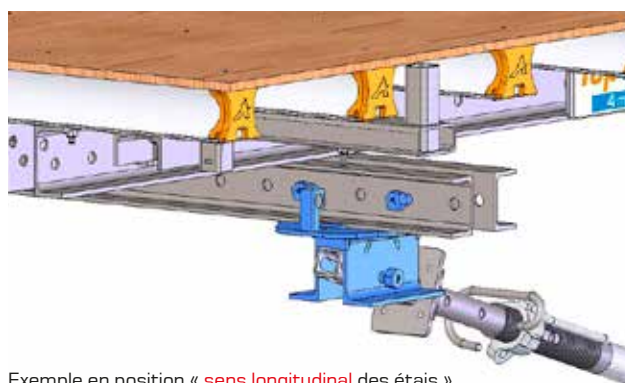
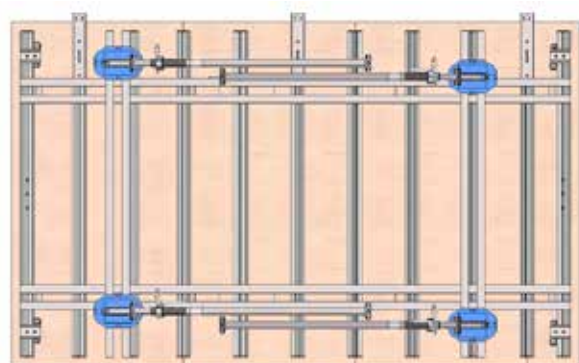
ÉTAPE PRÉPARATOIRE

La tête TopTable permet de choisir le sens de repli des étais, soit dans le sens longitudinal, soit dans le sens transversal de la table.

On peut la fixer sur les filières inférieures ou supérieures de l'ossature.



Exemple en position « sens transversal des étais »



Exemple en position « sens longitudinal des étais »

Les étais étant inclinés lors des déplacements, il est obligatoire de bloquer les coulisses en vissant l'écrou à fond sur la broche.

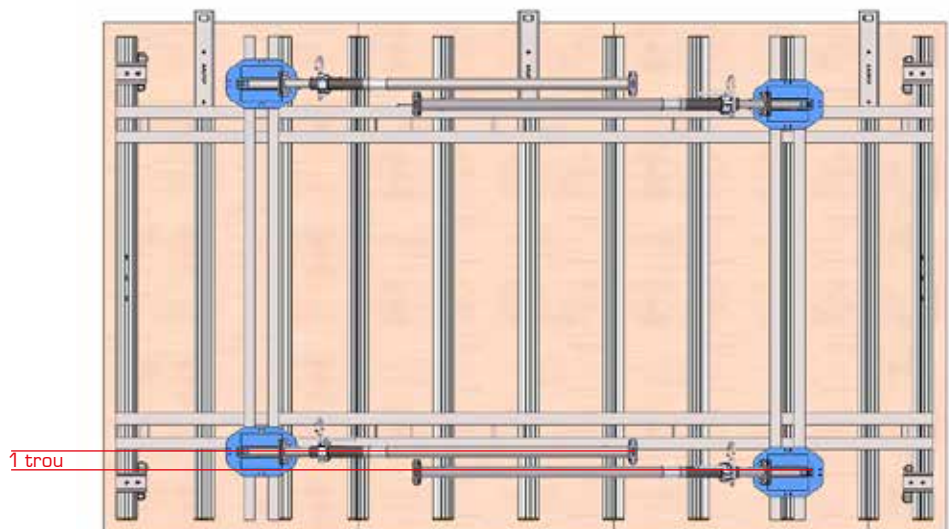


Les étais bloqués ne coulissent pas.



Position des têtes d'étais sur la structure

Pour permettre le croisement des étais, les têtes sur le même axe longitudinal doivent être décalées d'au moins 1 trou.

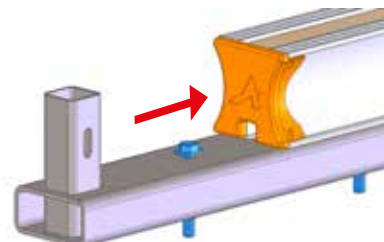
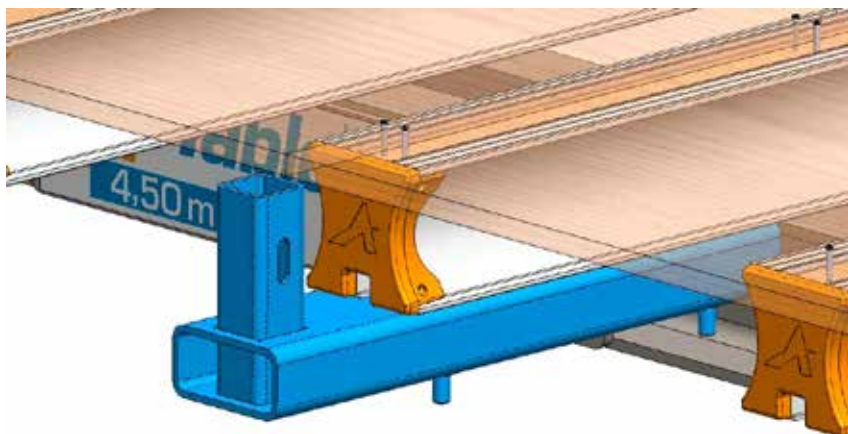


Vue de dessous

MONTAGE DE LA SÉCURITÉ

Les tables sont livrées avec les supports pour potelets prémontés. Plusieurs supports existent pour recevoir le potelet TopTable.

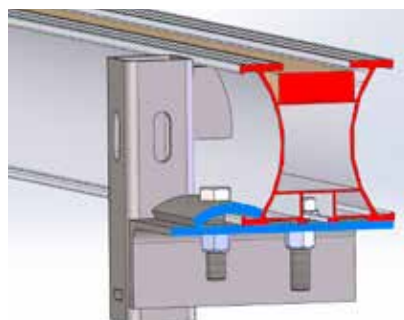
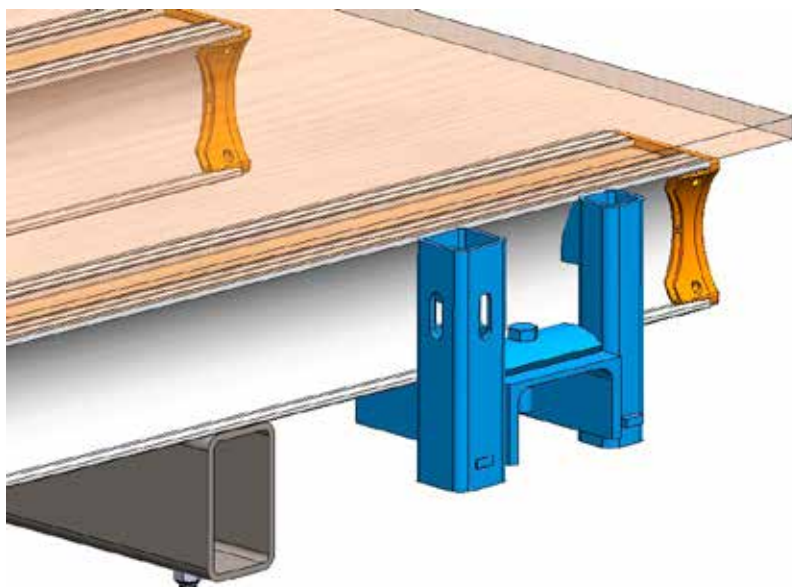
Adaptateur axial : utilisé sur la partie longitudinale de la table



Fixation de l'adaptateur axial
Faire coulisser les têtes de vis M12 x 90 avec les rondelles spéciales dans la rainure de la poutrelle.



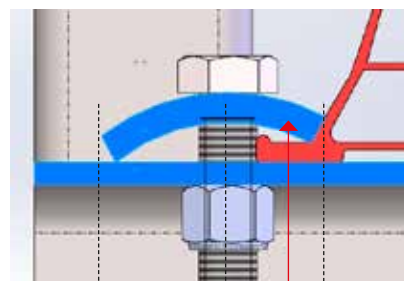
Adaptateur latéral : utilisé sur la largeur de la table ou de l'extension



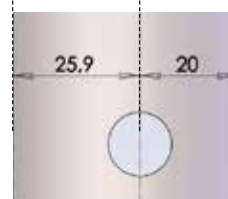
Fixation de l'adaptateur latéral
Comme pour l'adaptateur axial, avec une fixation de la platine courbée pour bloquer la poutrelle.

Le trou de la platine courbée est excentré. Lors du montage, veiller à positionner le petit côté contre la poutrelle.

Nota : cet adaptateur peut recevoir un potelet AlphaSafe TopTable ou un potelet rond Ø 25.



Petit côté du trou excentré



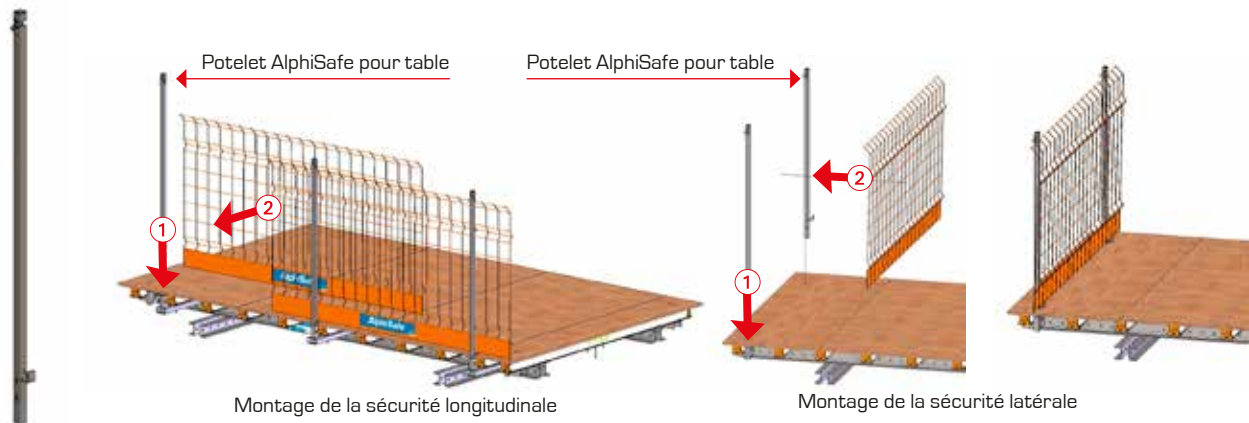
PROTECTION COLLECTIVE ALPHISAFE

L'AlphiSafe est un système de protection collective allant du coffrage au bord de dalle.

Les innovations techniques du système permettent une **mise en place en sécurité** et un **verrouillage automatique**. Robuste, l'AlphiSafe est certifié par Ginger CEBTP, **norme EN 13374 de juillet 2013**, classes A et B pour certains éléments. L'AlphiSafe se différencie par une **hauteur de 1,30 m**, au-delà de la hauteur minimale de 1,00 m imposée par la norme, et protège un coffrage de dalle courante jusqu'à 30 cm d'épaisseur.



Insérer un potelet AlphiSafe pour table dans chaque adaptateur, puis enclencher les grilles sur les potelets.



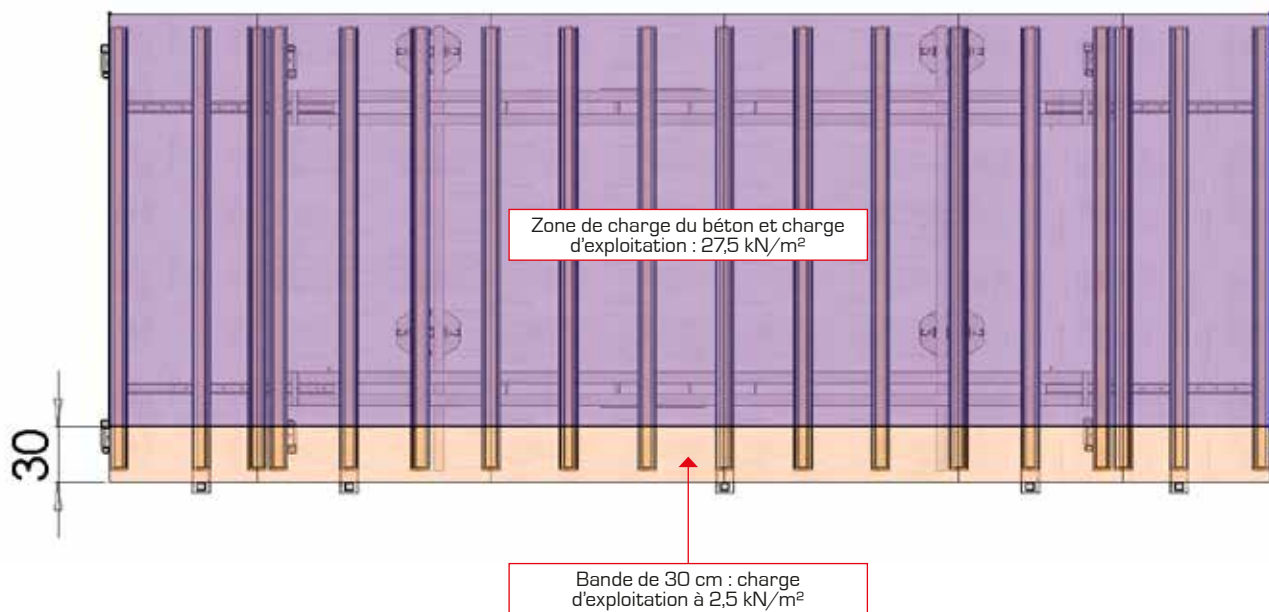
SÉCURITÉ LATÉRALE AVEC POTELETS Ø 25, LISSES ET PLINTHES



CHARGES D'UTILISATION

Les tables peuvent être utilisées jusqu'à 35 cm d'épaisseur de béton. Pour des épaisseurs supérieures, voir le bureau d'études Alphi.

Conformément à la norme EN 1991 1-6, la charge d'exploitation chantier retenue est à $2,5 \text{ kN/m}^2$ et la masse volumique du béton est 25 kN/m^3 . Sur une bande de 30 cm, coté extérieur de la table, seules les charges d'exploitation sont positionnées.



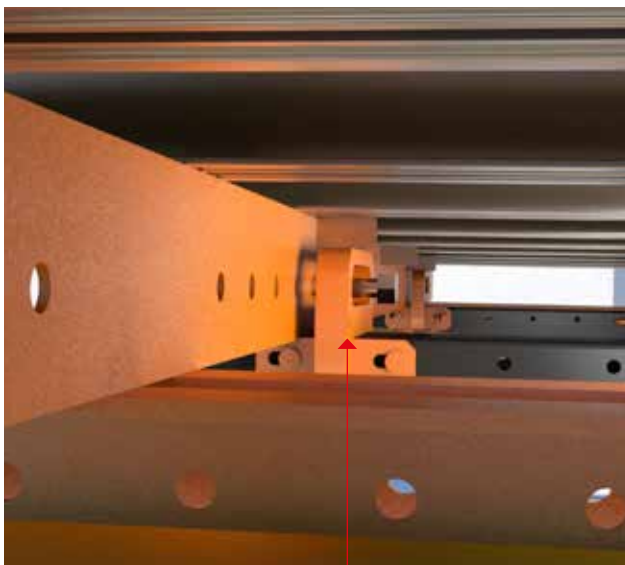
- Pour une utilisation de nos produits en toute sécurité, il convient d'observer les prescriptions en vigueur dans chaque pays.
- Les éléments et les montages présentés dans cette brochure correspondent aux caractéristiques du matériel à la date d'édition du document. Des modifications ont pu être apportées depuis.
- Les utilisations conjointes de nos systèmes avec ceux d'autres fabricants ne sont pas sans risque et exigent un contrôle spécifique.
- Avant de commencer le montage, penser à sécuriser la zone.



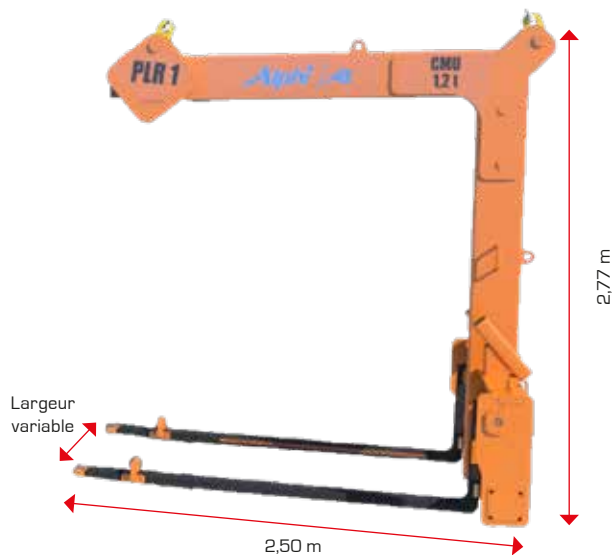
ÉTAPE PRÉPARATOIRE

ARRÊT DE BLOCAGE DU PALONNIER

Les tables sont déplacées au moyen d'un palonnier.
Veiller à bien mettre en place l'arrêt de blocage lors des manutentions afin de liaisonner la table sur le palonnier.



Arrêt de blocage du palonnier



Caractéristiques du palonnier

- Longueur 2,50 m
- Largeur* 2,25 m / 1,62 m / 1,00 m
- Hauteur 2,77 m
- Poids 1 600 kg
- Charge admissible 1 200 kg

*largeur des fourches hors tout

MODE OPÉRATOIRE : CHARGEMENT AU DEPÔT



1 - Les TopTable sont colisées par piles de 4 **MAXIMUM**.



2 - Vérifier la présence de l'axe et de la goupille bêta sur chacune des fourches.

Veiller à ce que le palonnier soit verrouillé en position repliée.



3 **Première méthode de chargement** : par les fourreaux...



4 ...pour charger par l'arrière du camion.

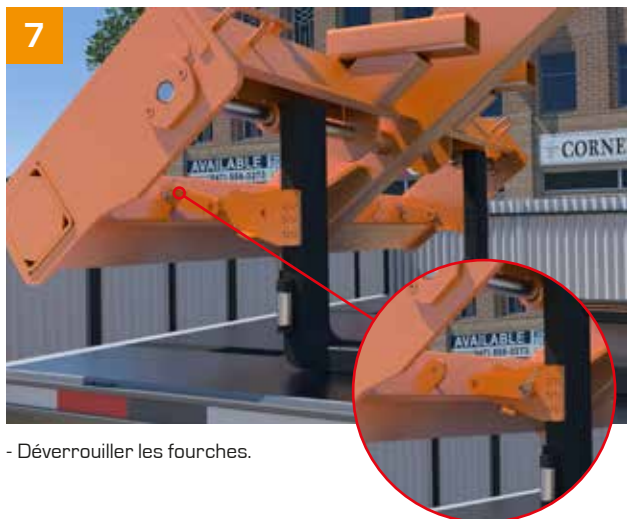


5 **Deuxième méthode de chargement** : avec une sangle certifiée 2T
- Accrocher la sangle sur les points de levage spécifiques.



6 - Le camion est alors chargé par le côté.

MODE OPÉRATOIRE : DÉCHARGEMENT SUR CHANTIER



- Déverrouiller les fourches.

Mettre l'entretoise
en position parking.



- Détacher l'anneau rouge de son support, puis l'accrocher à la grue.



- Le palonnier se déplie automatiquement au levage.



- Poser le palonnier au sol (il se replie).



Déchargement des tables
- Insérer les 4 barres de levage avec leurs axes et goupilles dans la TopTable en bas de la pile.



- Poser la pile sur des bastaings, décrocher la grue, retirer les barres de levage.

MODE OPÉRATOIRE : PRÉPARATION DES TOPTABLE



1 - Monter la desserte de montage composé de 2 TourEchaf avec poutrelles bois.



2 - Équiper la table avec la sécurité AlphaSafe, selon le plan de calepinage fourni.



3 - Prendre la TopTable en haut de la pile, avec le palonnier ou avec les barres de levage.



4 - Poser la TopTable sur la desserte.



5

- Mise en place des têtes si elles ne sont pas présentes.



6

- Mise en place des étais.
- Veiller à verrouiller l'étau avec la coulisse rentrée.

Mettre une broche et goupille bêta par tête d'étau.



7

- À l'aide du palonnier, lever la TopTable ainsi équipée et l'approcher de sa position d'utilisation.

Lier le palonnier et la TopTable avec la broche présente sur chaque fourche.

MODE OPÉRATOIRE : COFFRAGE



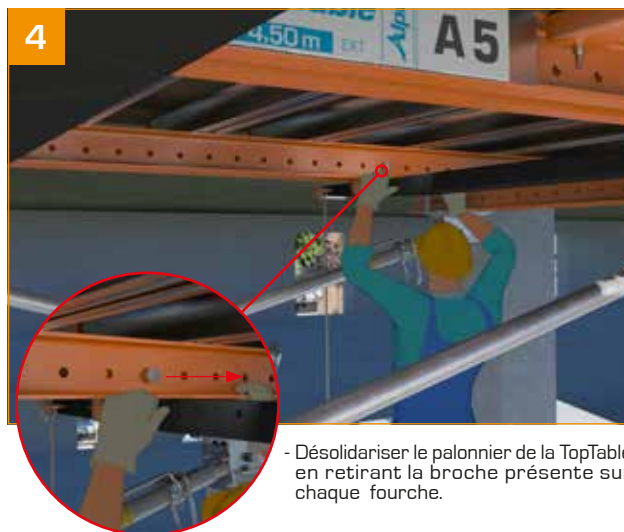
1 - Mettre en place la TopTable équipée de toute la sécurité et des étais, en respectant son nom et son emplacement tels qu'indiqués sur les plans fournis.



2 - Guider l'approche à l'aide des cordes présentes en bout de fourches.



3 - Abaisser la table pour travailler à hauteur d'homme.



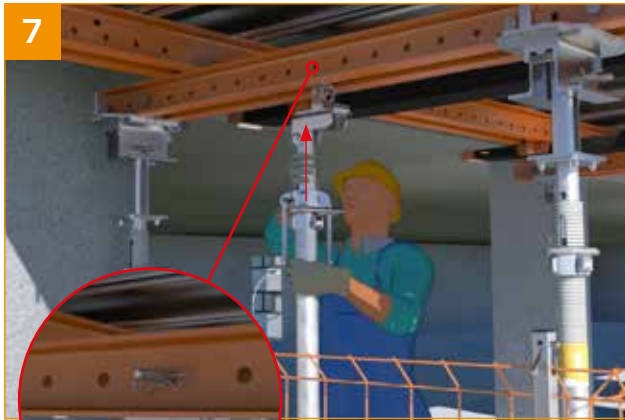
4 - Désolidariser le palonnier de la TopTable en retirant la broche présente sur chaque fourche.



5 - Basculer les étais en position verticale.



6 - Libérer le fût de l'étau en retirant la broche, le pied d'étau touche le sol.
- Faire de même pour tous les étais.



7

- Insérer les tirant-poussant sous la table (se référer au plan fourni).

Les fixer avec une broche et sa goupille bêta.



8

- Monter la TopTable à la hauteur de coffrage souhaitée.



9

- Lever la coulisse de l'étais en butée contre la tête de la table .
- Bloquer l'étais dans cette position avec la broche. Serrer l'écrou.
- Répéter l'opération pour chaque étais.



10

- Ancrer les tirant-poussant.



11

- Retirer le palonnier.



12

- Répéter la séquence pour les autres tables.

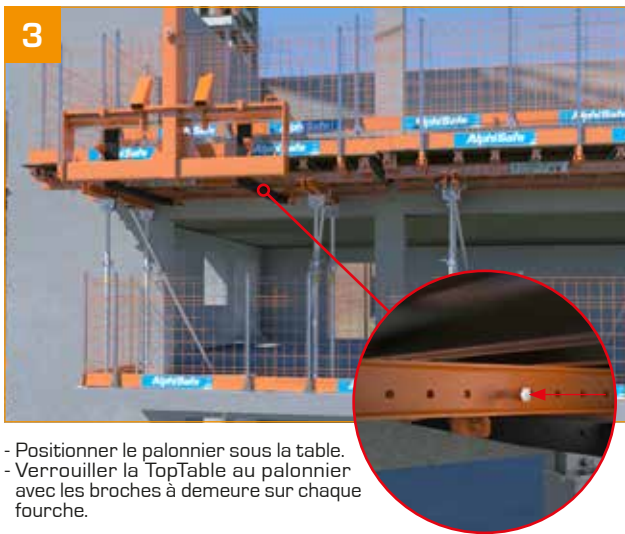
MODE OPÉRATOIRE : DÉCOFFRAGE



1 - Après bétonnage et mise en sécurité du balcon, procéder au décoffrage.



2 - Desserrer les écrous d'étais pour baisser la table de 3 à 5 cm.



3 - Positionner le palonnier sous la table.
- Verrouiller la TopTable au palonnier avec les broches à demeure sur chaque fourche.



4 - Retirer les tirant-poussant.



5 - Remonter le fût de l'étais.
- Le verrouiller en position fermée.
- Basculer l'étais en position inclinée.
- Répéter l'opération pour chaque étais.



6 - Retirer la TopTable.
- Mettre en place les étais de séchage.

CONDITIONNEMENT POUR RETOUR

- Pour le transport, les TopTable sont empilées par 4, soit une hauteur < 2,50 m.
- Pour le déchargement, la barre de stockage peut lever 4 tables maximum à la fois.
- Pour le stockage, les tables peuvent être empilées par 10.



ALPHI, LEADER FRANÇAIS DU COFFRAGE DE DALLES



Compacte et durable, la TopTable est conçue pour faciliter le coffrage des balcons.

Siège social

Savoie Hexapole - Bâtiment A
129, rue Nicolas Copernic - 73420 Méry
FRANCE
Tél. +33 (0)4 79 61 85 90 - info@alphi.fr
Bureau d'études : Tél. +33 (0)4 79 61 85 91 - be@alphi.fr
Service logistique : Tél. +33 (0)4 79 61 85 92

Agence Paris

Tél. +33 (0)1 30 52 24 30 - info.paris@alphi.fr
Bureau d'études : be.paris@alphi.fr

Alphi
Coffrage et étaielement

Conception française 

www.alphi.fr