

VerticalAL

COFFRAGE



PRODUCTIVITÉ | MODULARITÉ | ALUMINIUM | ROBUSTESSE

COFFRAGE VERTICAL
ALUMINIUM

Alphi
Coffrage et étaieiment



VerticAL

Le système de panneaux de coffrage VerticAL est conçu pour la réalisation de longrines, soubassements, bâtiments industriels et agricoles.

Fiable et robuste, le système permet de réduire les temps de montage sur les chantiers, ainsi que les coûts de production.

La mise en place verticale ou horizontale des panneaux confère une **polyvalence accrue** au coffrage VerticAL.



PRODUCTIVITÉ

- Coffrage manuable à châssis aluminium renforcé et face coffrante de 15 mm (contre-plaqué ou Alkus®).
- Confort d'utilisation grâce à la légèreté des panneaux : poids moyen de 22,50 kg/m².
- Mise en place très rapide.
- Accessoires, sécurités, angles, étayage disponibles pour répondre à tous les chantiers.
- Renforts verticaux pour un levage en toute sécurité.



MODULARITÉ

- Polyvalence accrue : panneaux superposables, mise en place verticale ou horizontale.
- Possibilité de décaler les panneaux grâce au profil périphérique.
- Idéal pour les chantiers avec un accès difficile.

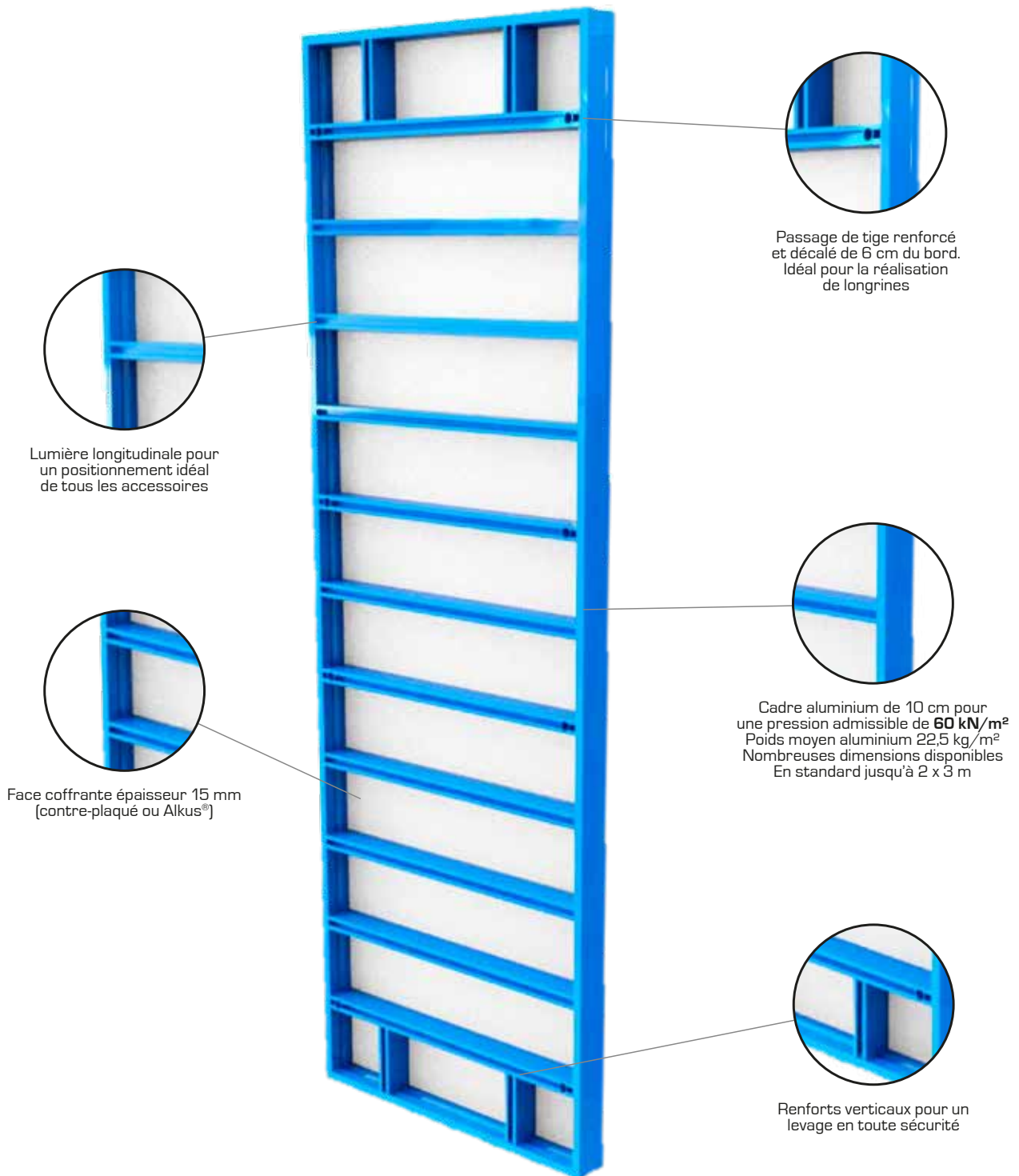


QUALITÉ

- La qualité de production est assurée par une chaîne entièrement automatisée.
- De la découpe des cadres, jusqu'à la pose de la face coffrante, les robots permettent d'éviter toute non-conformité.



CARACTÉRISTIQUES TECHNIQUES



Lumière longitudinale pour un positionnement idéal de tous les accessoires

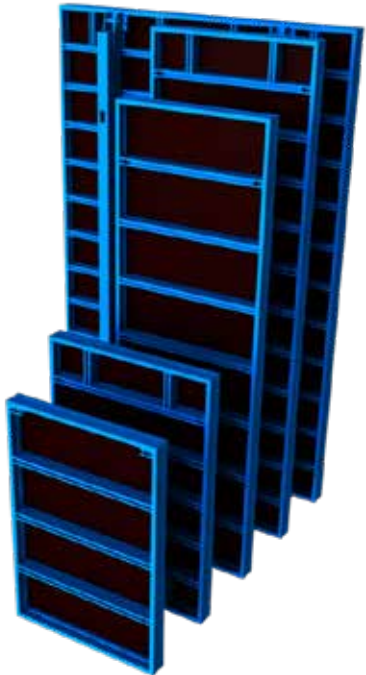

Passage de tige renforcé et décalé de 6 cm du bord. Idéal pour la réalisation de longrines

Cadre aluminium de 10 cm pour une pression admissible de **60 kN/m²**
Poids moyen aluminium 22,5 kg/m²
Nombreuses dimensions disponibles
En standard jusqu'à 2 x 3 m


Face coffrante épaisseur 15 mm (contre-plaqué ou Alkus®)

Renforts verticaux pour un levage en toute sécurité





CONSTITUANTS


PANNEAUX VERTICAL ALUMINIUM	Panneau coffrage		Référence	Désignation	Largeur (cm)	Hauteur (cm)	Poids unitaire (kg)
			VAL150X25	Panneau 150 x25 Aluminium VerticAL	25	150	11,51
			VAL150X50	Panneau 150 x50 Aluminium VerticAL	50	150	18,65
			VAL150X75	Panneau 150 x75 Aluminium VerticAL	75	150	25,12
			VAL150X100	Panneau 150 x100 Aluminium VerticAL	100	150	32,26
			VAL270X25*	Panneau 270 x25 Aluminium VerticAL	25	270	19,10
			VAL270X30*	Panneau 270 x30 Aluminium VerticAL	60	270	20,97
			VAL270X45*	Panneau 270 x45 Aluminium VerticAL	45	270	27,07
			VAL270X50*	Panneau 270 x50 Aluminium VerticAL	50	270	29,10
			VAL270X60*	Panneau 270 x60 Aluminium VerticAL	60	270	33,17
			VAL270X75*	Panneau 270 x75 Aluminium VerticAL	75	270	39,27
			VAL270X90*	Panneau 270 x90 Aluminium VerticAL	90	270	45,36
			VAL300X15	Panneau 300 x15 Aluminium VerticAL	15	300	17,07
			VAL300X25	Panneau 300 x25 Aluminium VerticAL	25	300	22,05
			VAL300X50	Panneau 300 x50 Aluminium VerticAL	50	300	35,20
			VAL300X60	Panneau 300 x60 Aluminium VerticAL	60	300	40,20
		VAL300X75	Panneau 300 x75 Aluminium VerticAL	75	300	47,69	
		VAL300X100	Panneau 300 x100 Aluminium VerticAL	100	300	60,80	
	Panneau coffrage poteau		Référence	Désignation	Largeur (cm)	Hauteur (cm)	Poids unitaire (kg)
			VAL CH150X100 MULTI	CHASSIS 150 x100 MULTI TROUS VerticAL	100	150	45,00
		VAL CH300X100 MULTI	CHASSIS 300 x100 MULTI TROUS VerticAL	100	300	80,00	
		VAL CH300X75 MULTI	CHASSIS 300 x75 MULTI TROUS VerticAL	75	300	60,80	

*En vente uniquement.
Autres dimensions disponibles sur demande.





ANGLES	Angle extérieur				
	Référence	Désignation	Poids unitaire (kg)		
		VAL ANG EXT150	ANGLE EXT 150 Acier VerticAL	13,15	
		VAL ANG EXT270	ANGLE EXT 270 Acier VerticAL	23,22	
		VAL ANG EXT300	ANGLE EXT 300 Acier VerticAL	26,10	
	Angle intérieur				
	Référence	Désignation	Poids unitaire (kg)		
		VAL ANG INT150X30X30	ANGLE INT 150 x30x30 Aluminium VerticAL	18,84	
		VAL ANG INT270X30X30	ANGLE INT 270 x30x30 Aluminium VerticAL	31,30	
		VAL ANG INT300X30X30	ANGLE INT 300 x30x30 Aluminium VerticAL	36,80	
Angle orientable					
Référence	Désignation	Poids unitaire (kg)			
	VAL ANG ORI300X15X15	ANGLE ORIENTABLE 300 x15x15 VerticAL	61,95		

ACCESSOIRES VERTICAL









PINCES	Pince d'assemblage à vis	Référence	Désignation	Poids unitaire (kg)	Descriptif
		VAL PIN VIS	PINCE ASSEMBLAGE à vis VerticAL	1,03	<ul style="list-style-type: none"> Les pinces d'assemblage à vis permettent un assemblage rapide et efficace des panneaux. Le serrage à la clé permet d'ajouter des compensations de 2 cm, d'éviter les coups de marteau intempestifs sur les cadres et de réduire les nuisances sonores.
	Pince d'assemblage à frapper	Référence	Désignation	Poids unitaire (kg)	
		VAL PIN CLA	PINCE ASSEMBLAGE à CLAVETTE VerticAL	1,10	
	Pince alignement	Référence	Désignation	Poids unitaire (kg)	Descriptif
		VAL PIN ALIG	PINCE ALIGNEMENT 0-100mm à vis VerticAL	4,94	<ul style="list-style-type: none"> Les pinces d'alignement sont utilisées si une résistance supérieure est requise ou pour l'ajout d'une compensation.
	Pince d'angle/four	Référence	Désignation	Poids unitaire (kg)	
		VAL PIN ANG/FOU	PINCE ANGLE/FOUR 0-100mm à vis VerticAL	3,70	
Coffrage aile de moulin	Référence	Désignation	Poids unitaire (kg)	Descriptif	
	VAL PIN AI MOU	PINCE pour panneau MULTITROU 200-400mm VerticAL	4,94	<ul style="list-style-type: none"> Pince d'assemblage réglable entre 200 et 400 mm 	

SÉCURITÉ	Console de service	Référence	Désignation	Poids unitaire (kg)
		VAL CON SER	CONSOLE DE SERVICE VerticAL	11,72

ACCESSOIRES VERTICAL



ÉTAIEMENT	Étai tirant-poussant	Référence	Désignation	Poids unitaire (kg)
		TP 1.10 - 1.80FA	Tirant Poussant 1.10 - 1.80 m FILETAGE OUVERT GALVA	12,00
		TP 1.70 - 3.00FA	Tirant Poussant 1.70 - 3.00 m FILETAGE OUVERT GALVA	19,00
		TP 2.10 - 3.50FA	Tirant Poussant 2.10 - 3.50 m FILETAGE OUVERT GALVA	23,00
		TP 2.50 - 4.50FA	Tirant Poussant 2.50 - 4.50 m FILETAGE OUVERT GALVA	25,00
		TP 3.30 - 5.50FA	Tirant Poussant 3.30 - 5.50 m FILETAGE OUVERT GALVA	37,00
	Prise d'étau	Référence	Désignation	Poids unitaire (kg)
		VAL PRI ETAI	PRISE ETAI GALVA avec 1axe VerticAL	1,75
	Étai tirant-poussant chape double	Référence	Désignation	Poids unitaire (kg)
		VAL CHA 2ETA	CHAPE DOUBLE GALVA LG190 (AVEC AXE) VerticAL	1,00
Stabilisation panneaux	Référence	Désignation	Poids unitaire (kg)	
	VAL TRIANG300	TRIANGULATION 3M VerticAL	28,00	
	VAL TRIANG400	TRIANGULATION 4M VerticAL	35,00	

ACCESSOIRES VERTICAL



COMPLÉMENTS	Prise potelet haut de panneau	Référence	Désignation	Poids unitaire (kg)
		VAL PRI POT HT	PRISE POTELET HAUT DE PANNEAU VerticAL	1,8
	Platine tige supérieure	Référence	Désignation	Poids unitaire (kg)
		VAL PLA SUP	PLATINE TIGE SUPERIEURE VerticAL	0,46
	Contre-plaque	Référence	Désignation	Poids unitaire (kg)
		VAL PLQ ECR	PLAQUE pour ECROU VerticAL	0,95
	Anneau palette	Référence	Désignation	Poids unitaire (kg)
		VAL ANN LEV	ANNEAU DE LEVAGE VerticAL	3,34
	Écrou ailé 3L	Référence	Désignation	Poids unitaire (kg)
		VAL ECR60 D17	ECROU B60 3L D17 ZINGUE	0,60
	Écrou ailé artéon 3l	Référence	Désignation	Poids unitaire (kg)
		VAL ECR100 D17	ECROU B100 3L D17 ZINGUE	0,90
	Écrou articulé sur plaque	Référence	Désignation	Poids unitaire (kg)
		VAL ECR PLQ D17	ECROU ARTICULE sur PLAQUE 150x100 D17 ZINGUE	0,30
	Clé à pipe	Référence	Désignation	Poids unitaire (kg)
	VAL CLE30	CLE A PIPE 30 6pans VerticAL	1,00	

ACCESSOIRES VERTICAL

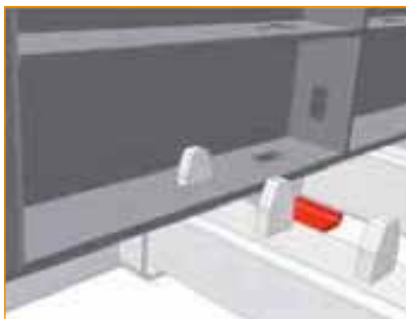
COMPLÉMENTS	Vis de serrage	Référence	Désignation	Poids unitaire (kg)
		VAL SER MULTITROU	SERRAGE DE CHASSIS MULTITROUS VerticAL	2,00
	Réglette d'about	Référence	Désignation	Poids unitaire (kg)
		VAL REG AB060	ENS REGLETTE D'ABOUT 60cm VerticAL	8,98
		VAL REG AB100	ENS REGLETTE D'ABOUT 100cm VerticAL	11,00
	Tige de serrage	Référence	Désignation	Poids unitaire (kg)
		VAL TIG100 D17	TIGE SERRAGE D17 Lg100cm noire	1,45
		VAL TIG75 D17	TIGE SERRAGE D17 Lg75cm noire	1,08
	Tôle de compensation	Référence	Désignation	Poids unitaire (kg)
		VAL TOL CO150X20	TOLE COMPENSATION 150x20 VerticAL	16,74
Pince de fixation au sol	Référence	Désignation	Poids unitaire (kg)	
	VAL PLA FIX	PLATINE FIXATION AU SOL VerticAL	0,83	

CONSOMMABLES	Bouchon plastique	Référence	Désignation	Poids unitaire (kg)
		VAL BOUCHON	BOUCHON VerticAL Paquet 100u	/
	Cône entretoise	Référence	Désignation	Poids unitaire (kg)
	VAL CONE20	CONE EJECTABLE 20cm VerticAL	0,20	

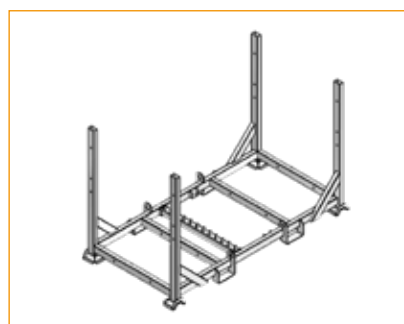
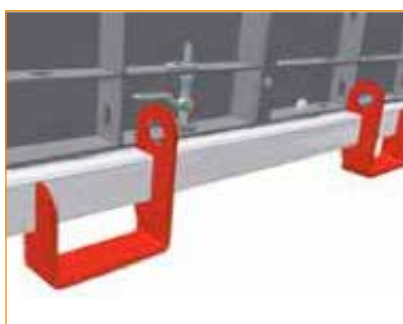
ACCESSOIRES DE STOCKAGE

Stockage	Panier pour accessoires	Référence	Désignation	Poids unitaire (kg)	Dimensions l x L x h (m)	Descriptif
		VAL CONT ACC	CONTAINER POUR ACCESSOIRES VerticAL 700X1545X475mm	80,00	0,7 x 1,545 x 0,475	<ul style="list-style-type: none"> ▪ Container superposable avec anneaux de levage intégrés ▪ Plaque de marquage personnalisable au nom du client ▪ Cloisons pour rangement de tous les accessoires (CMU 1 500 kg) ▪ Couvercle de protection en option
	Panier galvanisé	Référence	Désignation	Poids unitaire (kg)	Dimensions l x L (m)	Descriptif
		VAL CONT PAN 1.5M	CONTAINER POUR PANNEAUX VerticAL 1000 X 1500mm GALVA	107,00	1 x 1,5	<ul style="list-style-type: none"> ▪ Possibilité de manutention à la grue (prises pour élingues) ou au chariot élévateur ▪ Cloisons aux extrémités démontables pour faciliter le nettoyage ▪ Plaque de marquage au nom du client
	VAL CONT PAN 2.7M	CONTAINER POUR PANNEAUX VerticAL 1000 X 2700mm GALVA	118,00	1 x 2,7		
	VAL CONT PAN 3M	CONTAINER POUR PANNEAUX VerticAL 1000 X 3000mm GALVA	126,72	1 x 3		

TRANSPORT ET STOCKAGE



- Afin de faciliter leur stockage et leur transport sur chantier, les panneaux VerticAL disposent d'une gamme de paniers adaptée.
- Les tenons de positionnement permettent le stockage horizontal de 12 panneaux. La barre de maintien, compatible avec les verrous intégrés, assure un positionnement parfait des panneaux lors du transport.
- Les paniers sont empilables et pourvus d'anneaux de levage et de prises de fourche pour faciliter leur manutention quelque soit le moyen de levage.



Juxtaposition paniers

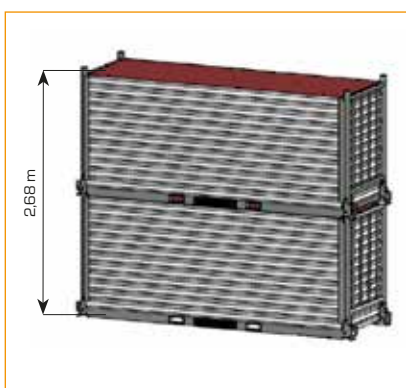
- La largeur maximale de 2 paniers juxtaposés est de 2,02 m.
- Idéal pour le chargement sur un camion plateau.

Maintien des panneaux

- Adapté à la dimension des panneaux, le panier leur assure un maintien parfait.

Levage

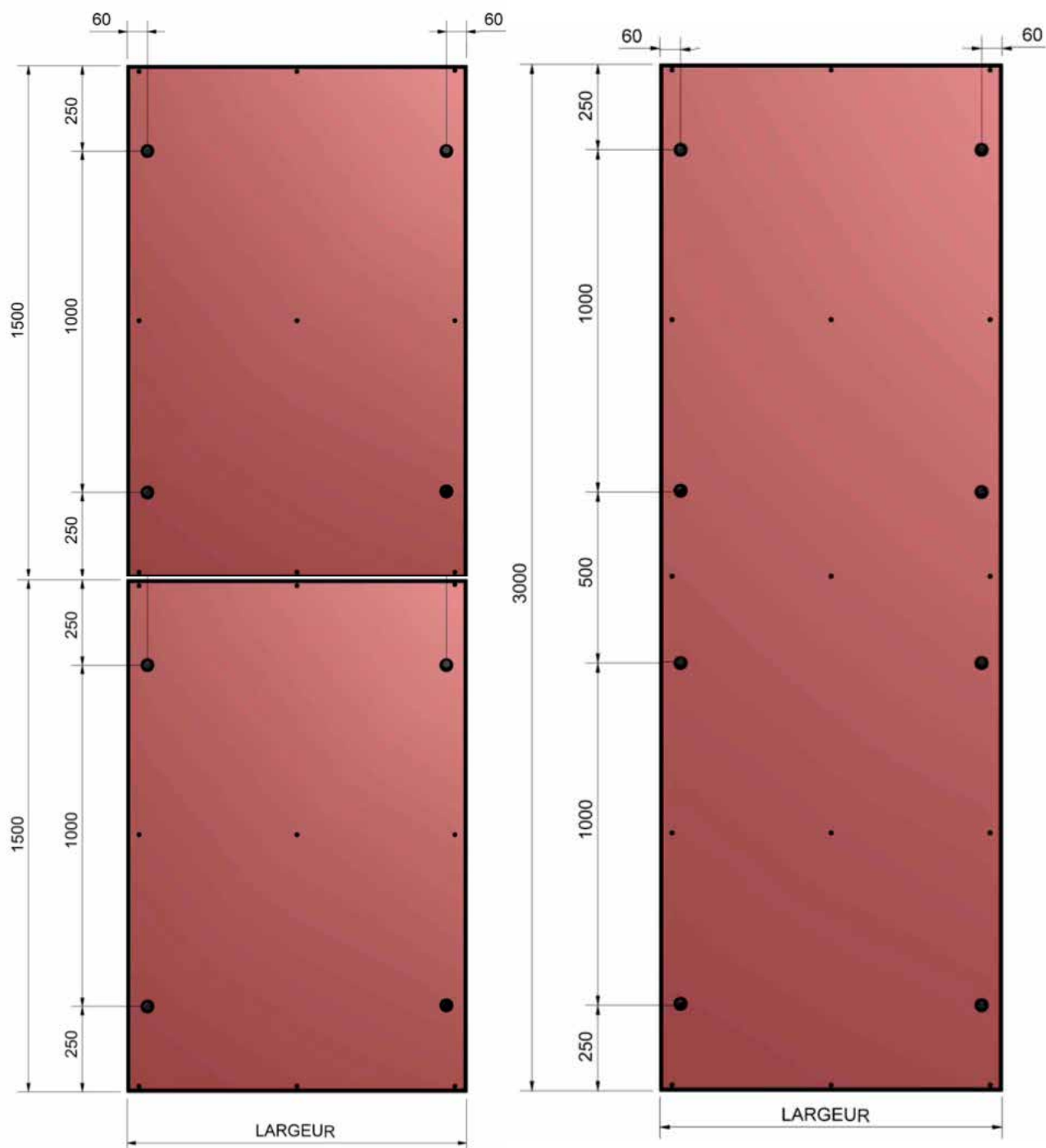
- Le levage et le transport des paniers peuvent se faire à la grue mais aussi au chariot élévateur grâce au passage de fourche prévu à cet effet.



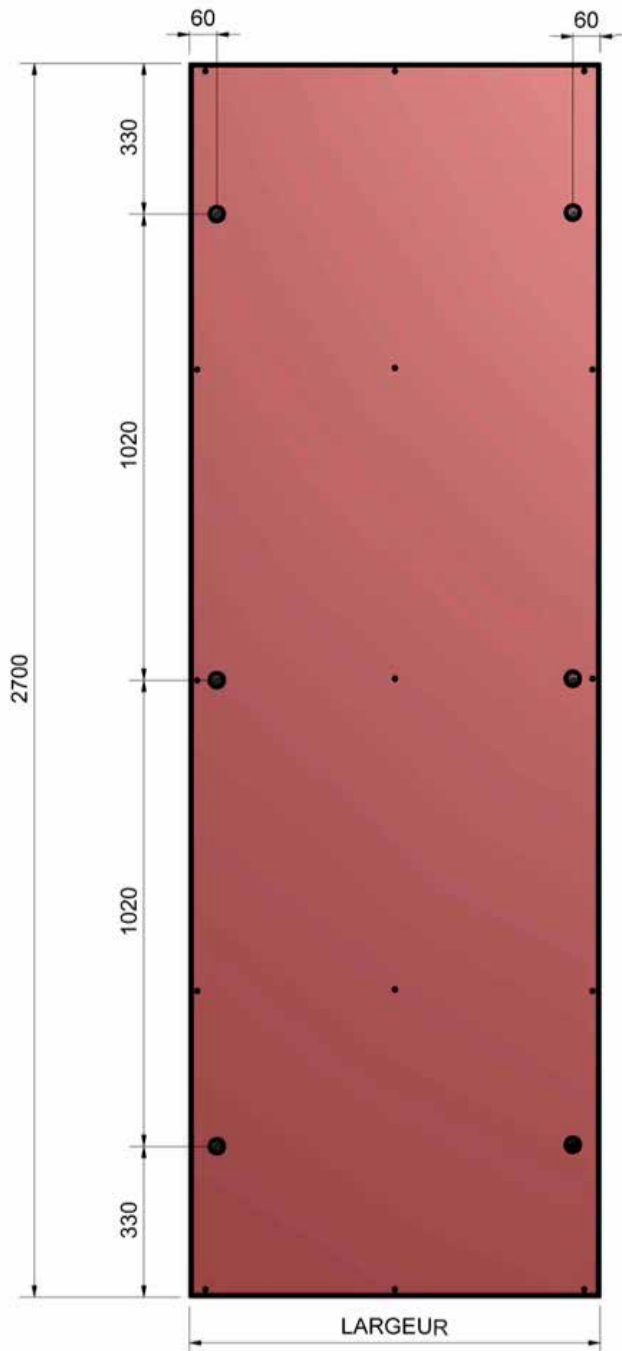
MODE OPÉRATOIRE : POSITION DES PASSAGES DE TIGES SUR PANNEAUX

PANNEAUX DE 1 500 MM

PANNEAUX DE 3 000 MM

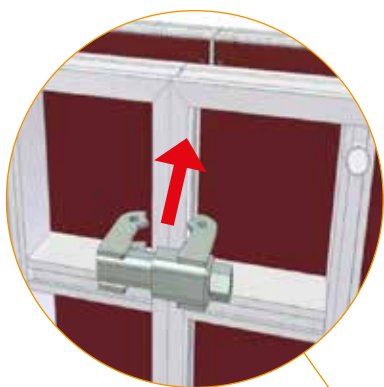


PANNEAUX DE 2 700 MM

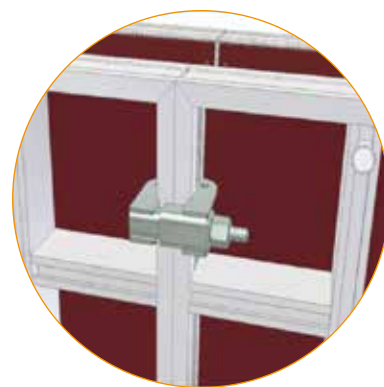


MODE OPÉRATEUR : MONTAGE

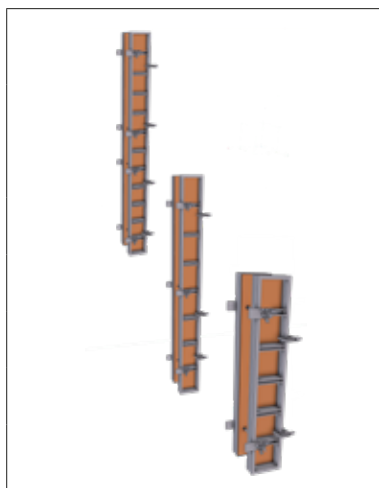
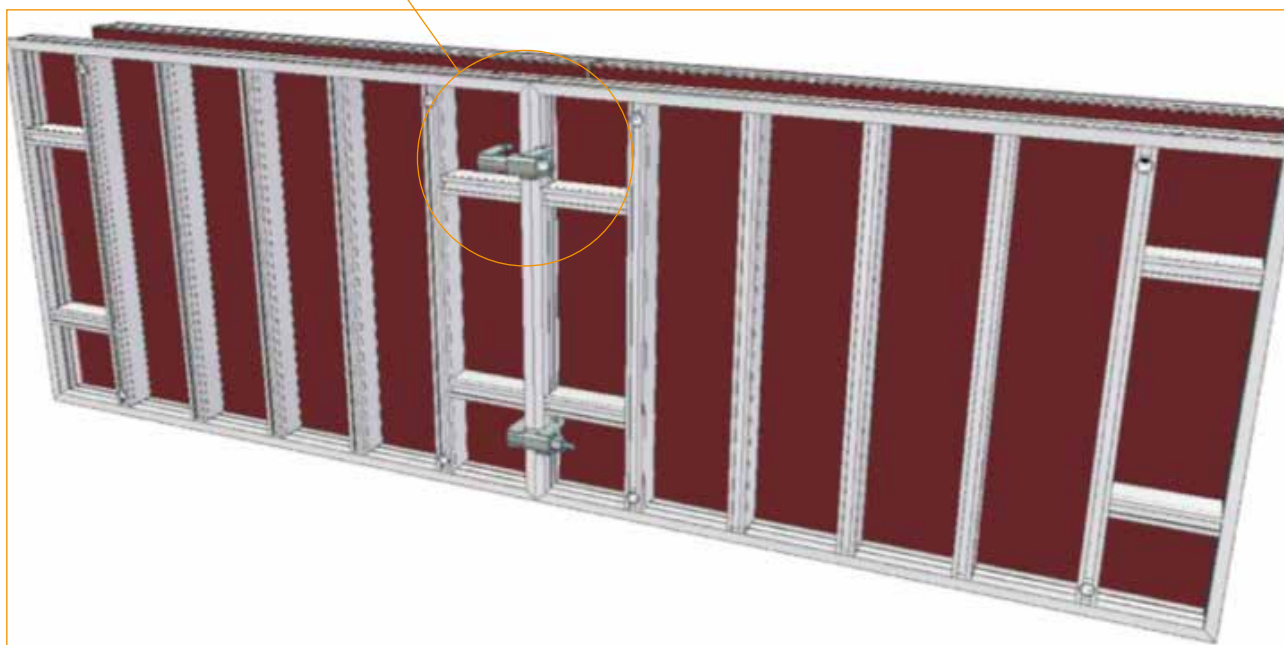
PINCES D'ASSEMBLAGE



- Lorsque les panneaux sont bien en place et alignés, installer les pinces d'assemblage (possibilité d'ajout d'une compensation maxi 2 cm).
- IMPORTANT : les pinces d'assemblage (avec écrou) peuvent accepter des fourrures de 3 cm d'épaisseur maximum.

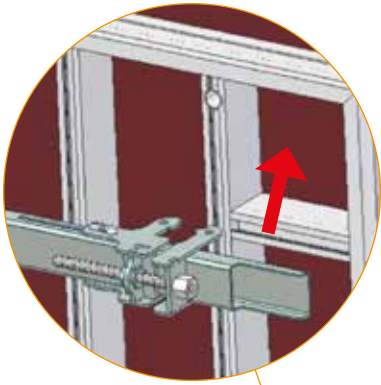


Pince en position



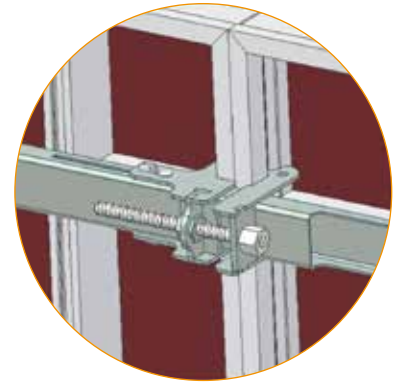
Hauteur du panneau (cm)	Quantité de pinces
25	1
50	2
75	2
100	2
150	2
270	3
300	4

PINCES D'ALIGNEMENT

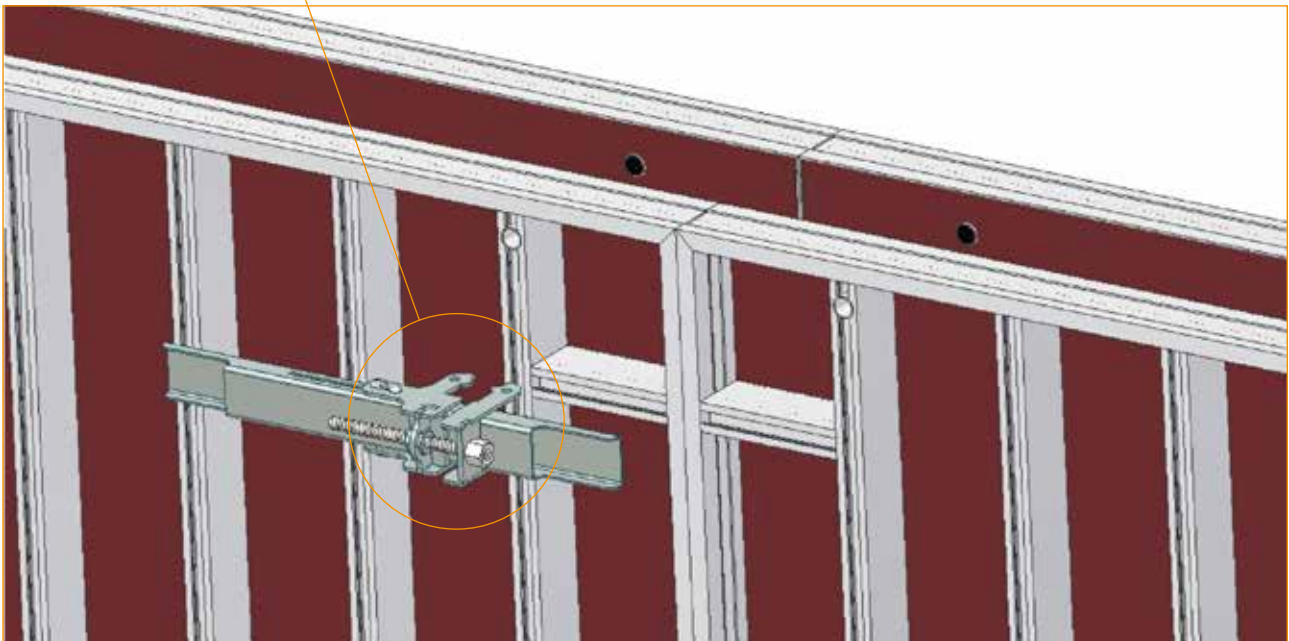


- Lorsqu'une résistance supérieure est requise, ou pour l'ajout d'une compensation, installer les pinces d'alignement.

- **IMPORTANT** : les pinces d'alignement peuvent accepter des compensations de 10 cm d'épaisseur maximum.

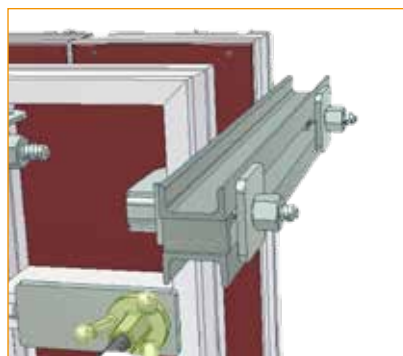
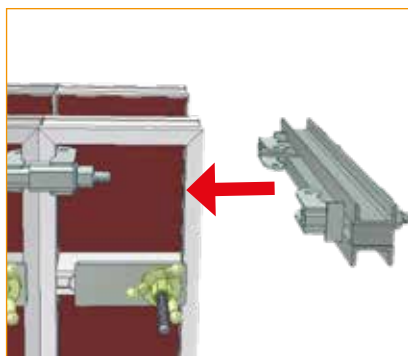


Pince en position



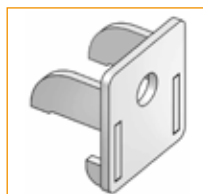
MODE OPÉRATOIRE : MONTAGE

ENSEMBLE ARRÊT DE VOILE



- Arrêt de voile en position.

NOTA : possibilité d'utiliser la platine tige supérieure pour déporter la tige à l'extérieur du coffrage.



- Version avec arrêt de voile réglable.

- Lorsque les panneaux sont bien en place et alignés, écarter les 2 pinces au maximum dans la filière de l'ensemble distanceur, mettre en place l'ensemble en faisant plaquer la filière sur le profil des panneaux, puis mettre en place une pince puis l'autre et les bloquer à la hauteur souhaitée.

Hauteur du panneau (cm)	Quantité d'arrêts de voile
25	1
50	2
75	2
100	2
150	2
270	3
300	4

DÉTAIL SERRAGE PANNEAUX

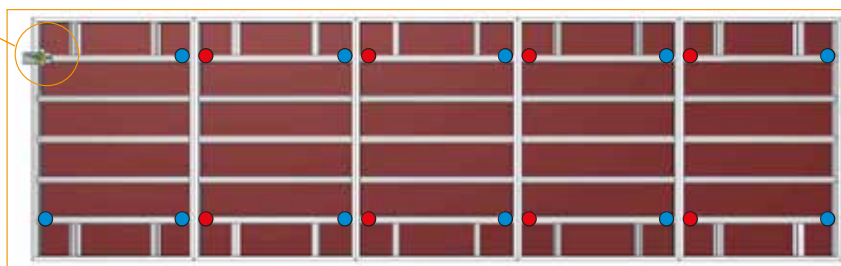


Panneaux debouts

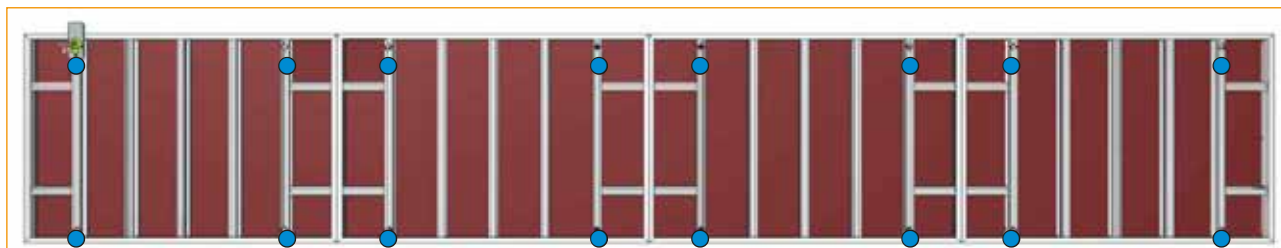
Visser les deux écrous ailés. Bien contrôler que les trous sans tige comprennent des bouchons côté face coffrante.

ATTENTION : l'utilisation des contre-plaques est obligatoire.

Hauteur du panneau (cm)	Nombre de tiges
150	2
270	3
300	4



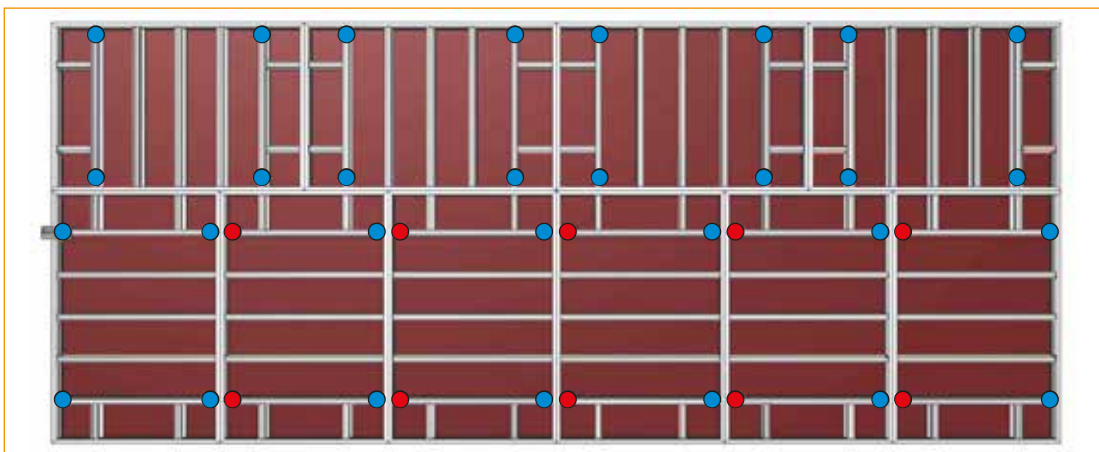
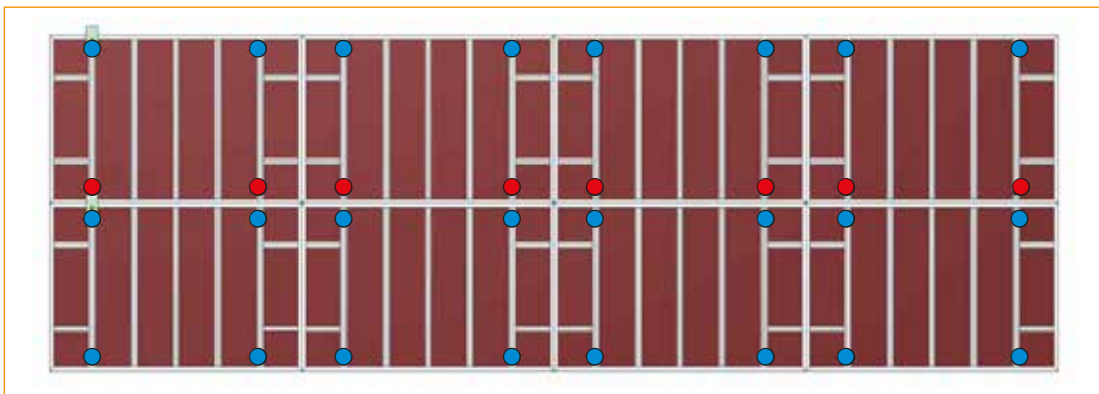
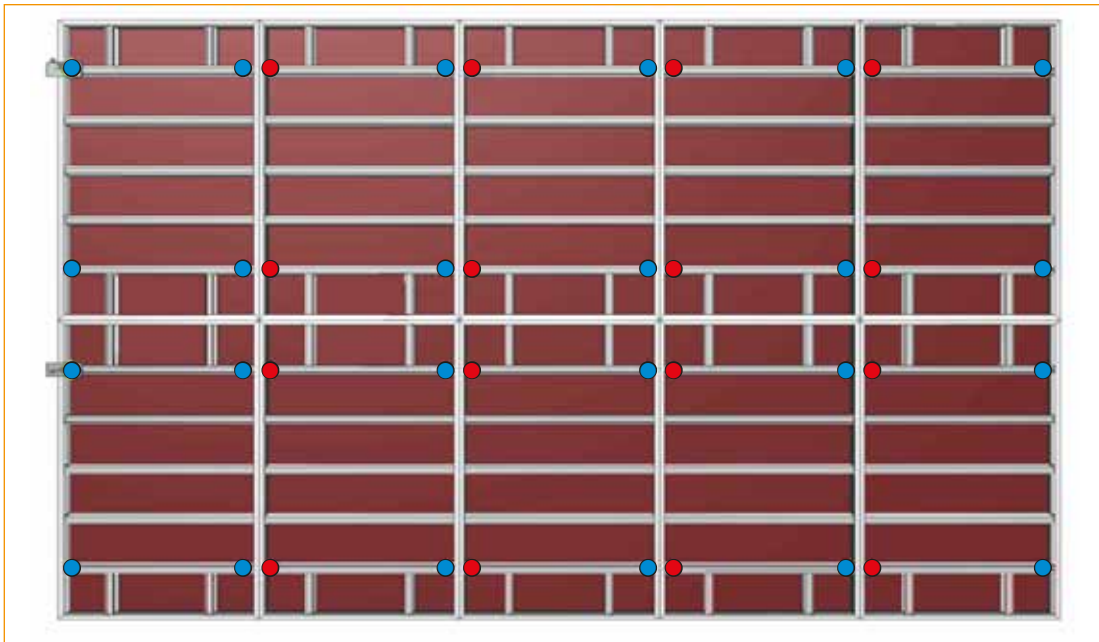
Panneaux couchés



Illustrations avec panneaux 150 cm ● Présence d'une tige de serrage ● Pas de tige de serrage

DÉTAIL SERRAGE PANNEAUX

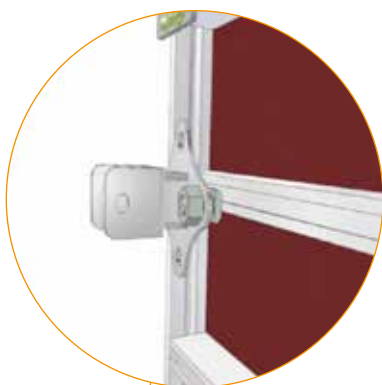
Superposition



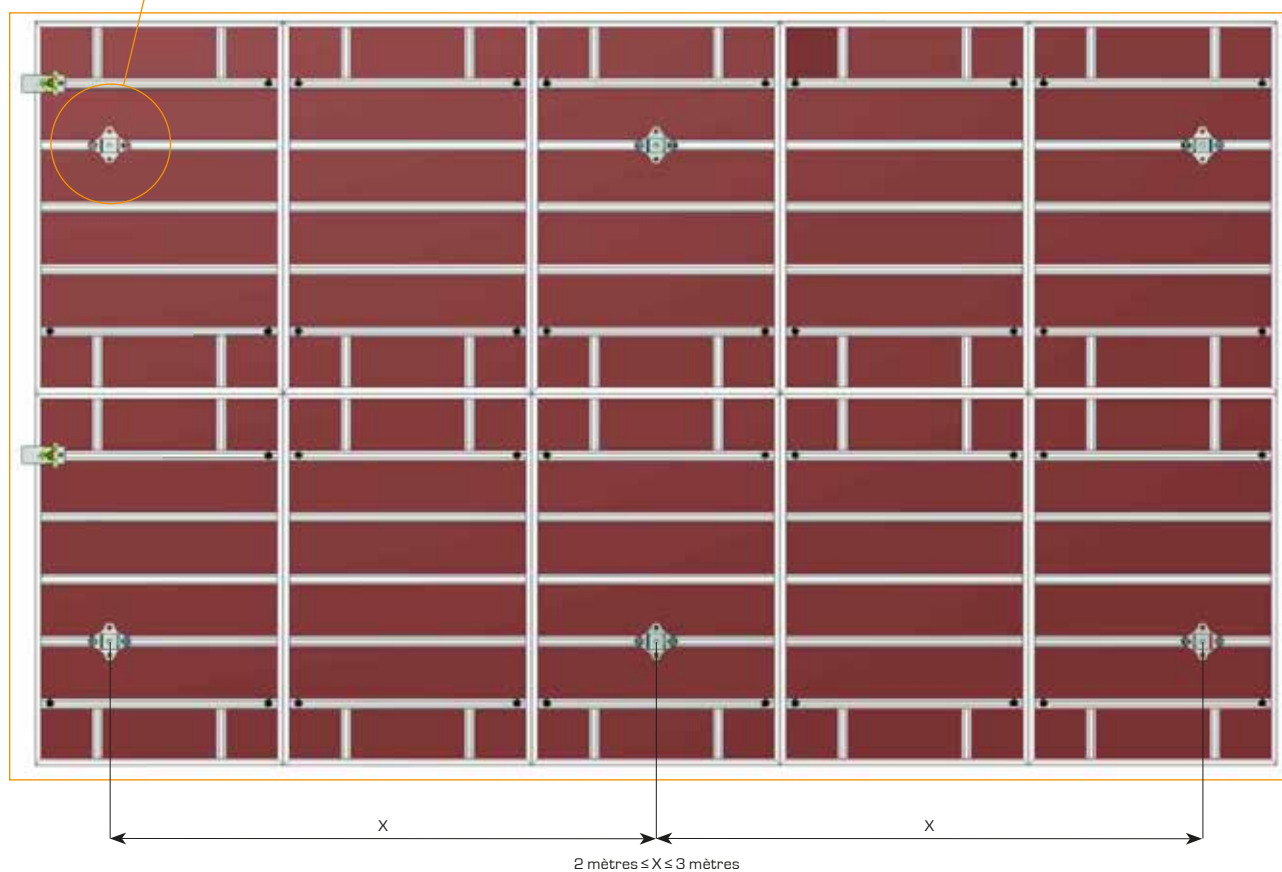
Illustrations avec panneaux 150 cm ● Présence d'une tige de serrage ● Pas de tige de serrage

MODE OPÉRATOIRE : MONTAGE

MONTAGE DES PRISES D'ÉTAI

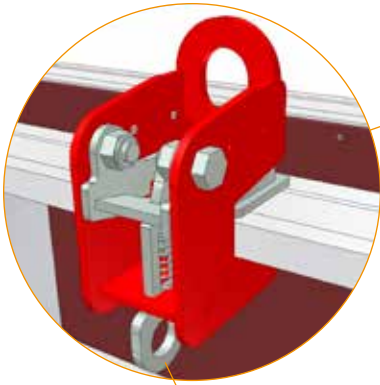


- Glisser les vis en T dans la rainure du panneau, les tourner d' 1/4 de tour vers la droite puis visser les écrous à l'aide de la clé de 30 pour bloquer les prises d'étais.



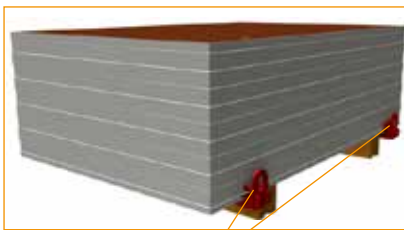
MODE OPÉRATOIRE : LEVAGE

MONTAGE DE L'ANNEAU DE LEVAGE

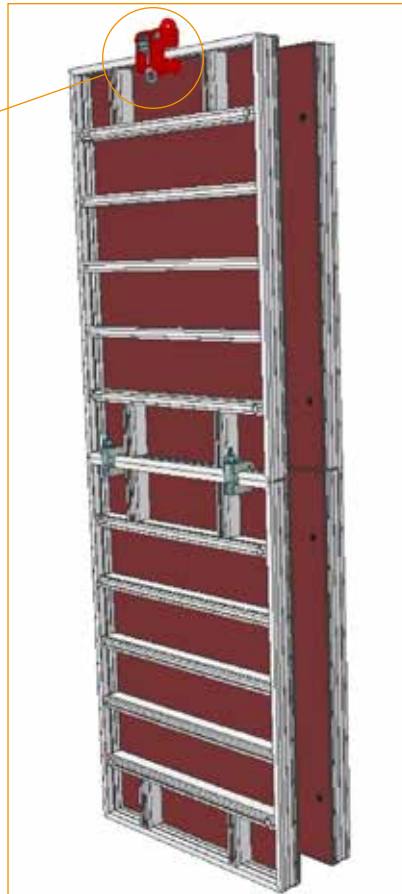


Tirette

- Pour monter l'anneau de levage, actionner la tirette afin de le déverrouiller, l'installer, puis relâcher la tirette.

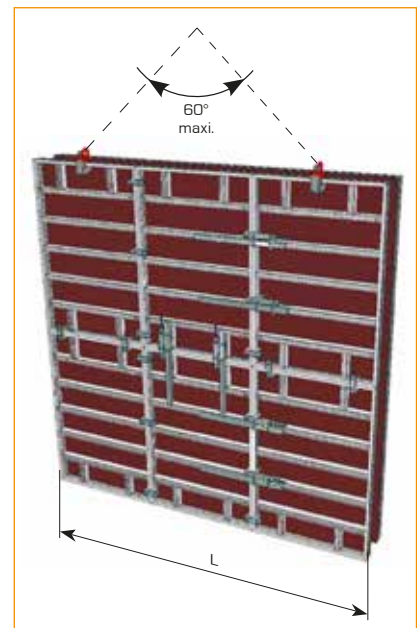


Anneaux palette



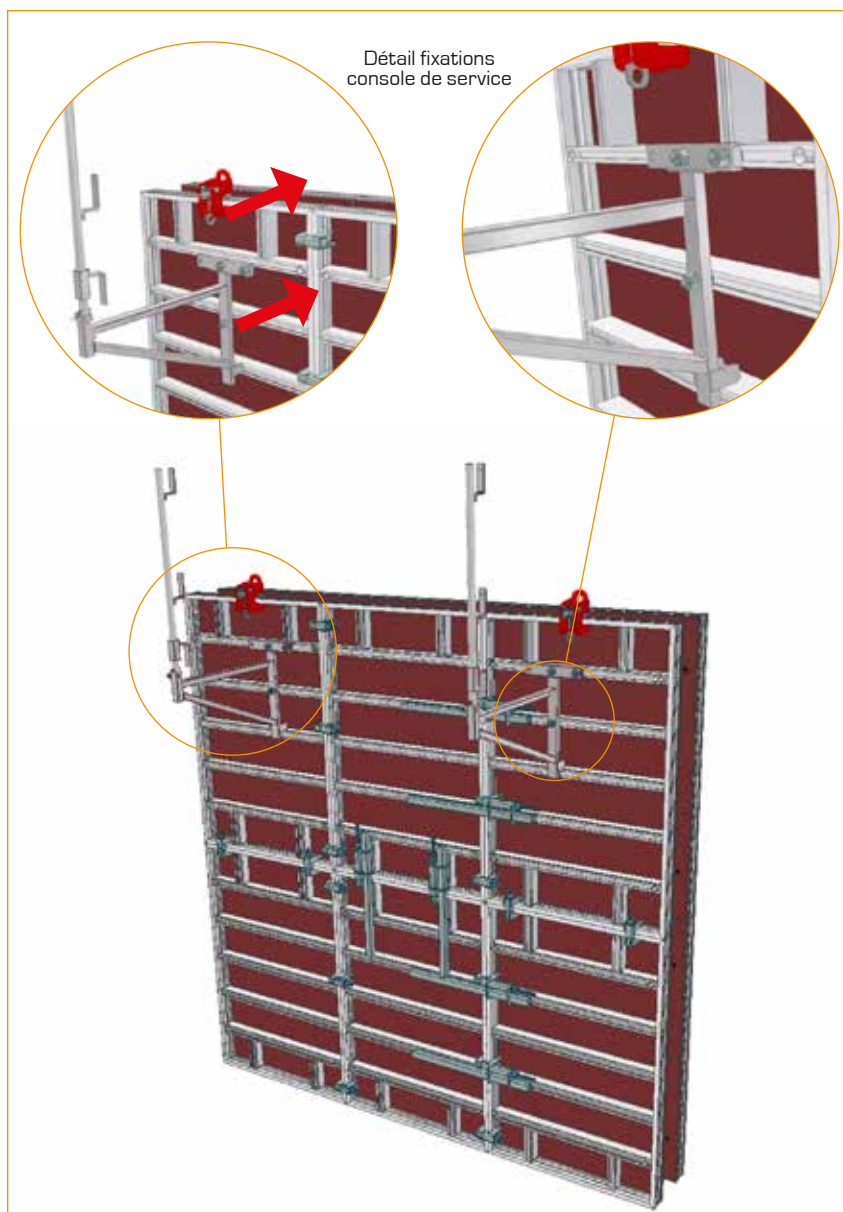
CONSIGNES DE LEVAGE

- Bien se conformer aux consignes de montage de pinces.
- Levage sur 2 brins équilibrés avec 2 anneaux de levage.
- Surface maximum levable = 16 m² avec L maximum = 5 mètres
- Poids du colis maximum = 400 kg.



MODE OPÉRATOIRE : MONTAGE

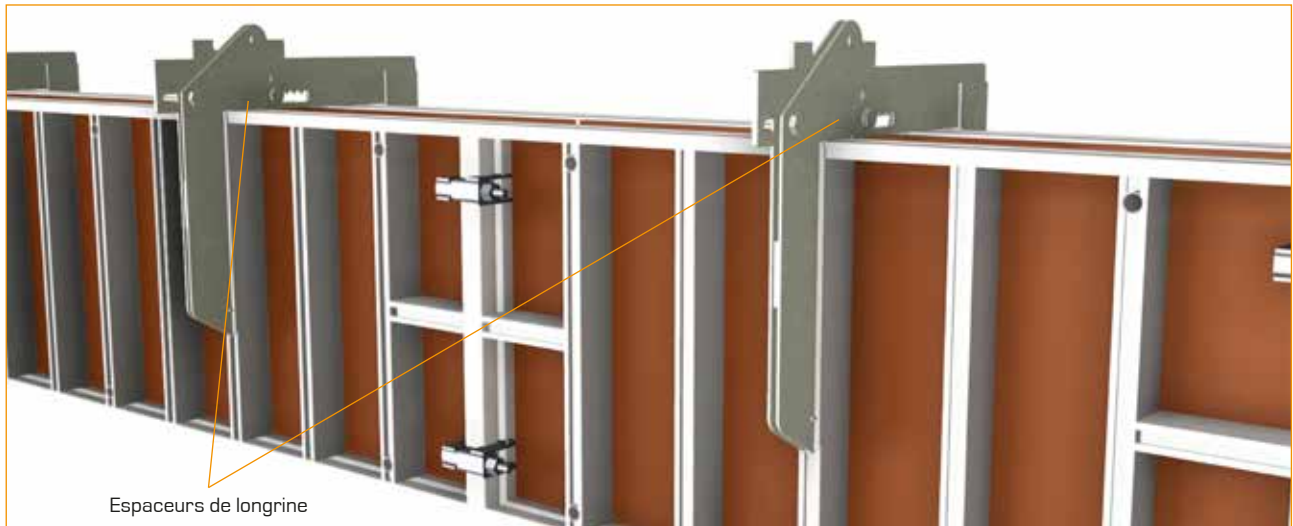
MONTAGE DE CONSOLES DE SERVICE



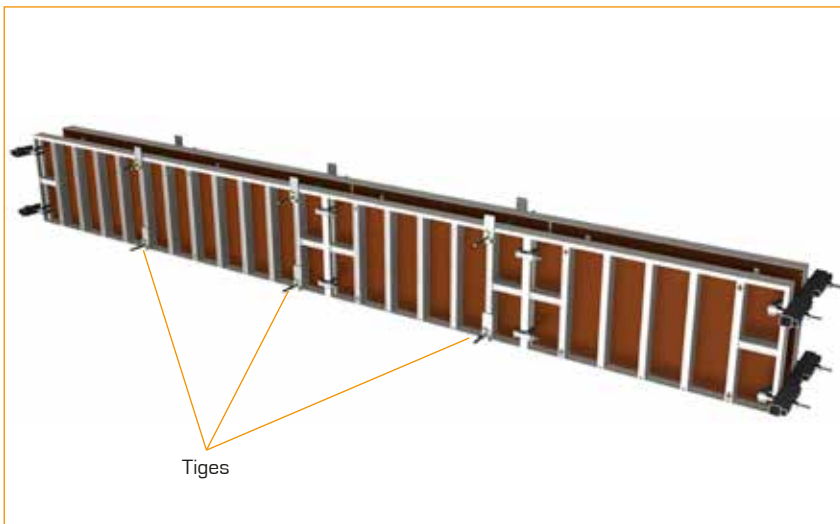
- Glisser les vis en T dans la rainure du panneau, les tourner d' 1/4 de tour vers la droite puis visser les écrous à l'aide de la clé de 30 pour bloquer les consoles de service.

- Les consoles de service ne doivent pas être distantes de plus de 2 mètres.

CONFIGURATION COFFRAGE DE LONGRINES



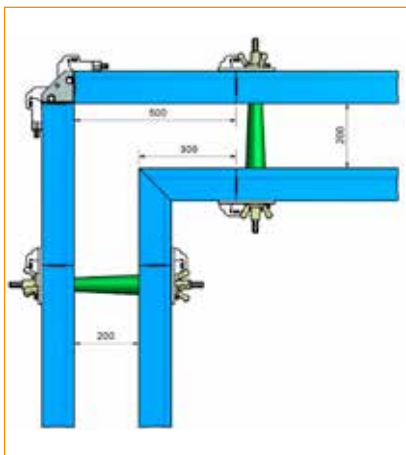
- Positionner les espaceurs de longrine au milieu des panneaux par intervalle de 1,5 m de long, et répartir équitablement 2 espaceurs sur les panneaux de 300 cm de long. Adaptable sur panneau de 50 à 100 cm.



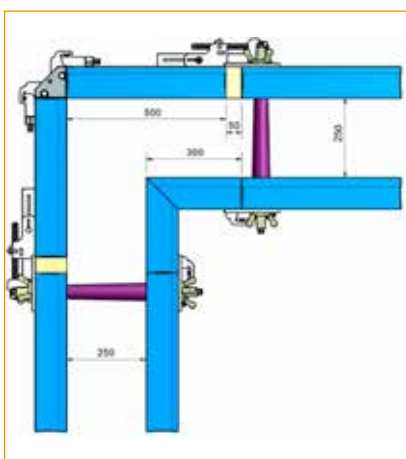
- Configuration de longrine avec tiges traversantes positionnées tous les 150 cm environ.

MODE OPÉRATEUR : MONTAGE

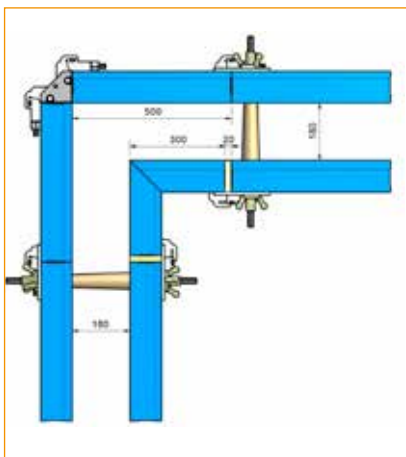
UTILISATION ANGLE DROIT 90°



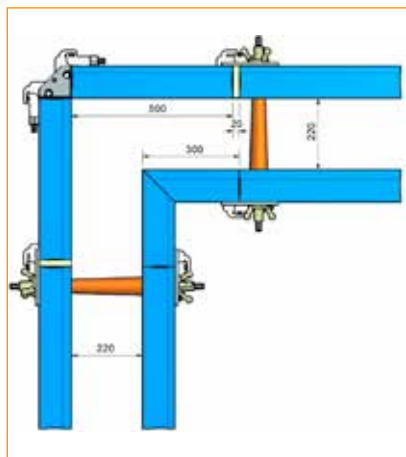
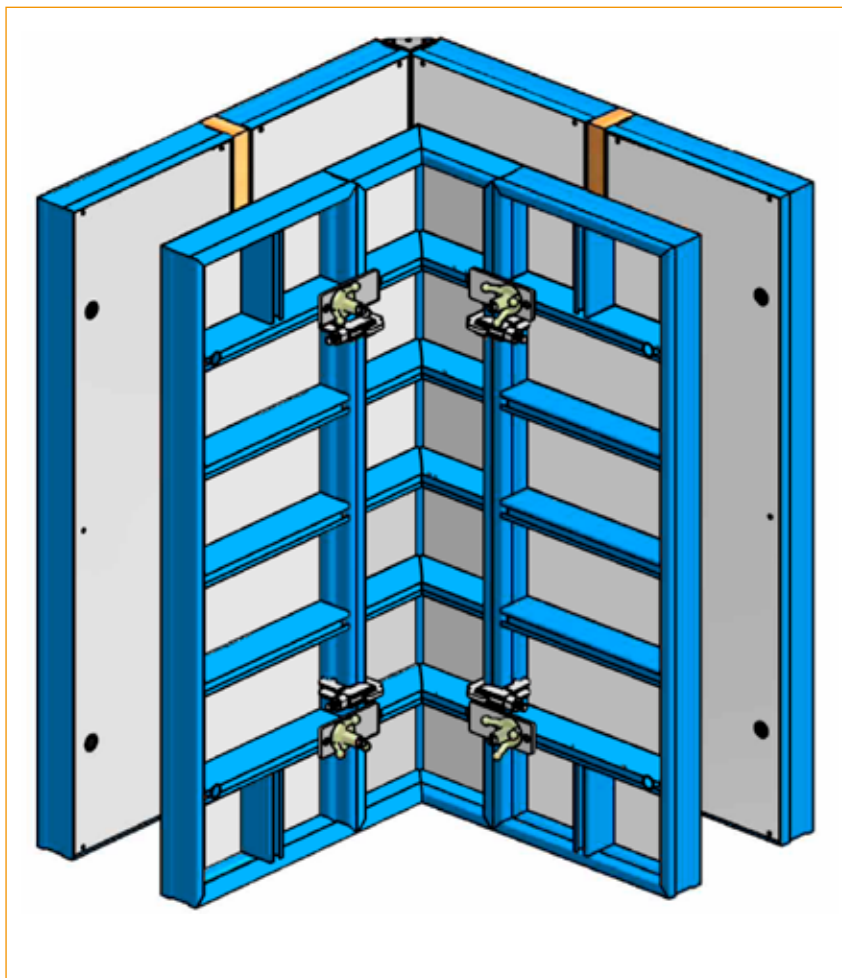
Voile épaisseur 200 mm



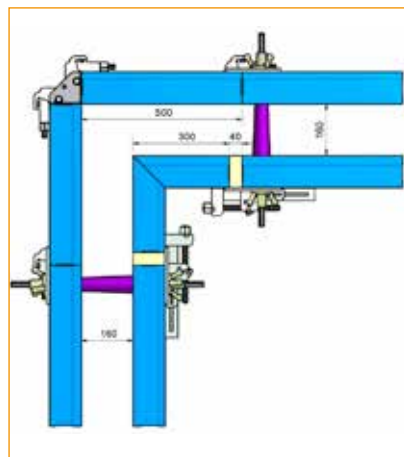
Voile épaisseur 250 mm



Voile épaisseur 180 mm



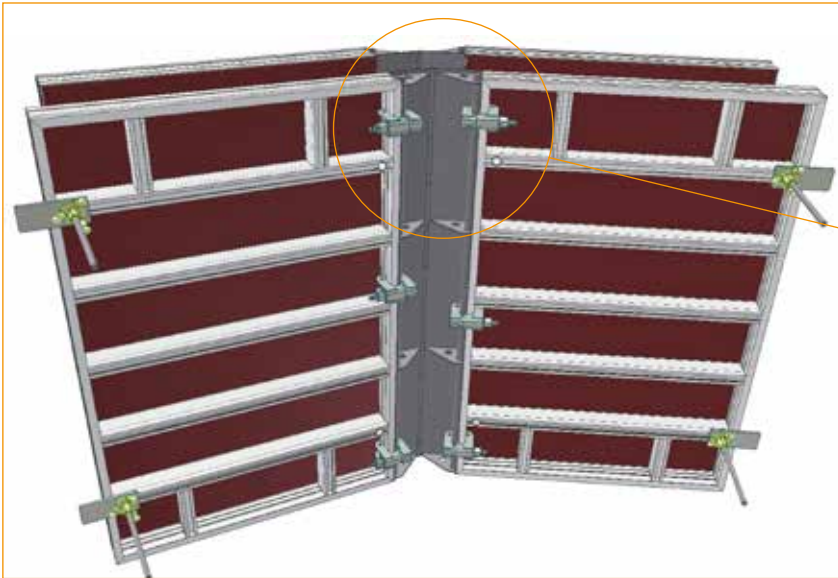
Voile épaisseur 220 mm



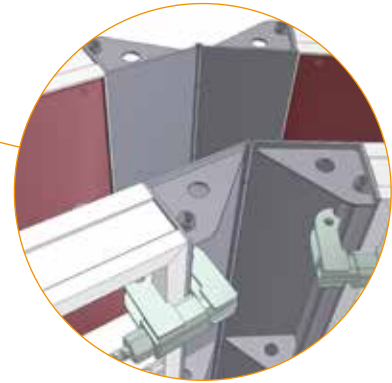
Voile épaisseur 160 mm

Autres épaisseurs possibles.

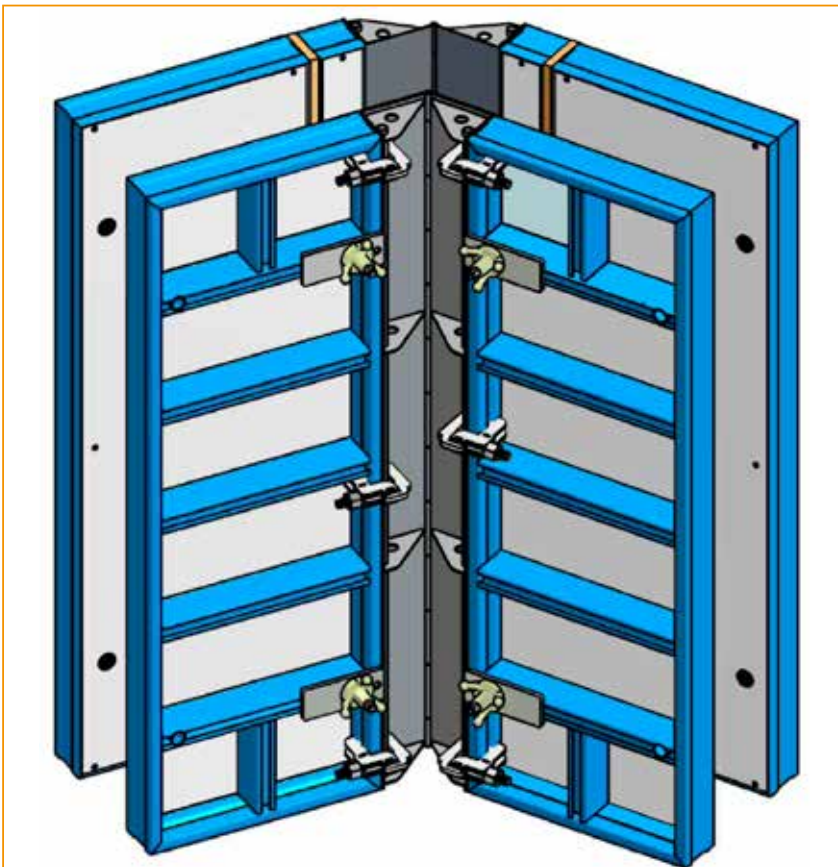
MONTAGE ANGLE ORIENTABLE



- Détail de montage de l'angle orientable, pour le quantitatif de pinces, se reporter à la page 16.

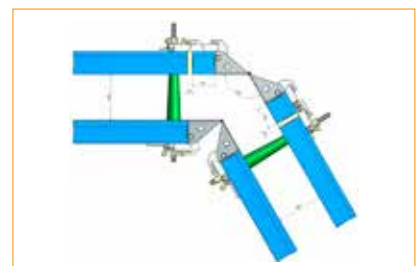
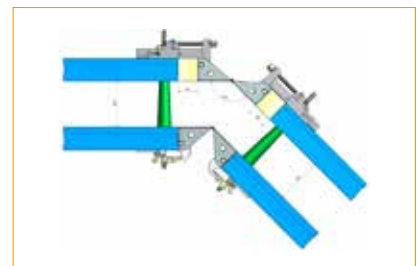
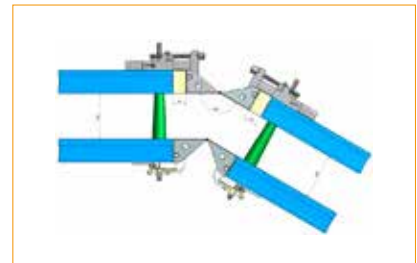


UTILISATION ANGLE ORIENTABLE



Angle min 85° / Angle maxi 180°

Autres épaisseurs possibles.



Voile épaisseur 200 mm

MODE OPÉRATOIRE : EXEMPLES D'UTILISATION DES ACCESSOIRES

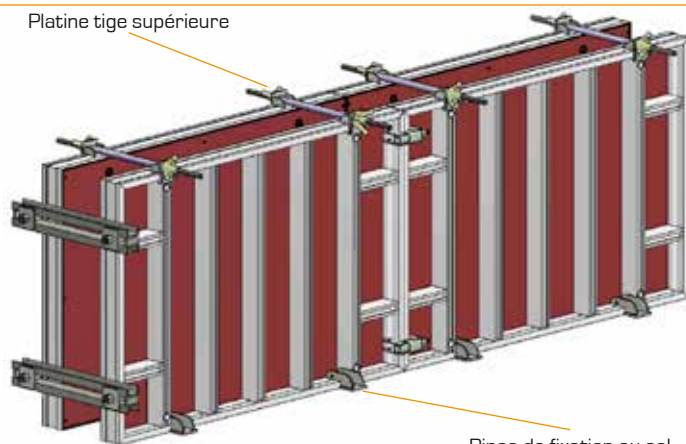
SÉCURITÉ COMPLÈTE

Portillon, platelage et console adaptables sur panneaux modulaires.



PLATINE TIGE

Platine tige supérieure



Pince de fixation au sol

REPRISE DE BÉTONNAGE

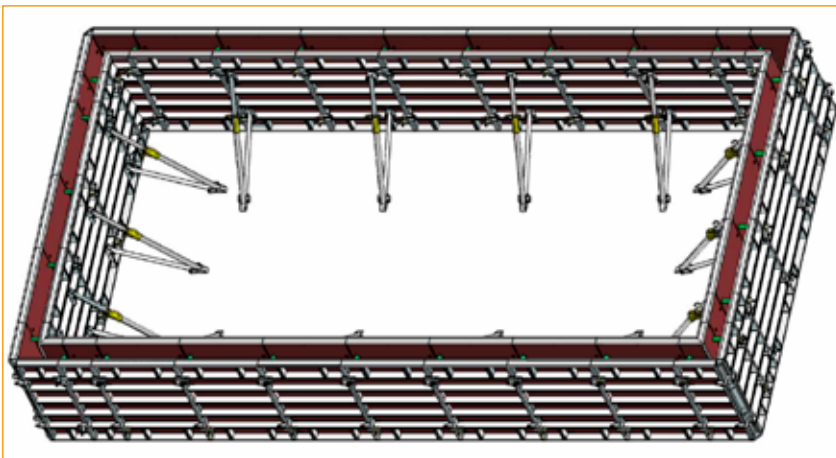


MODE OPÉRATOIRE : CONFIGURATIONS SPÉCIALES POUR PISCINE

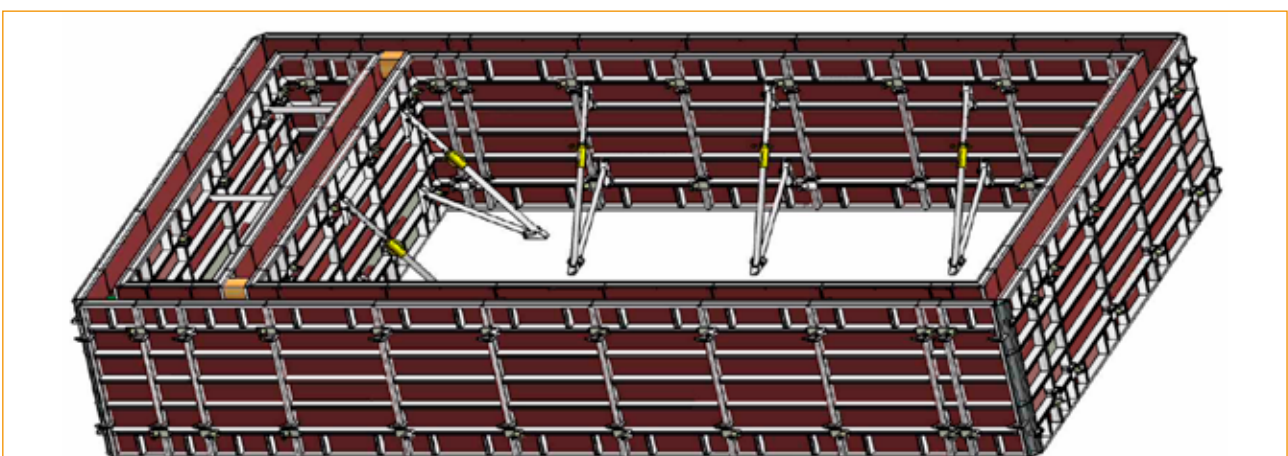
COFFRAGE ESCALIER ALUMINIUM



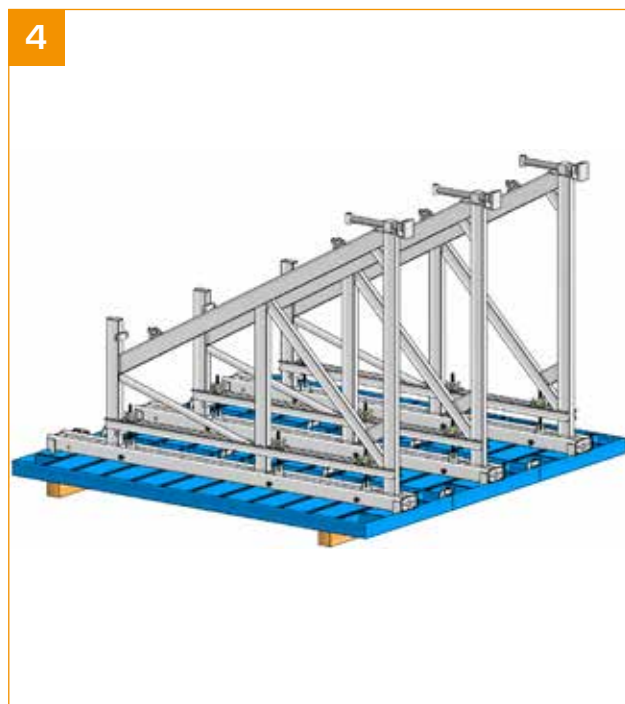
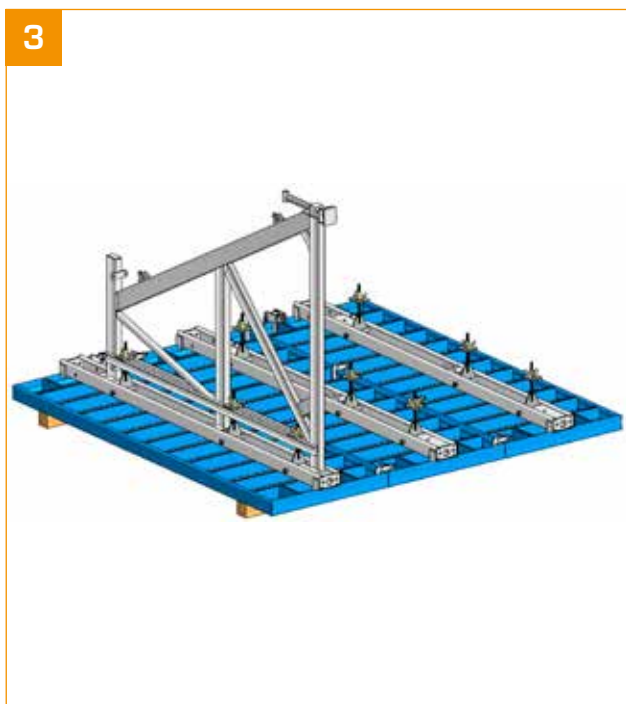
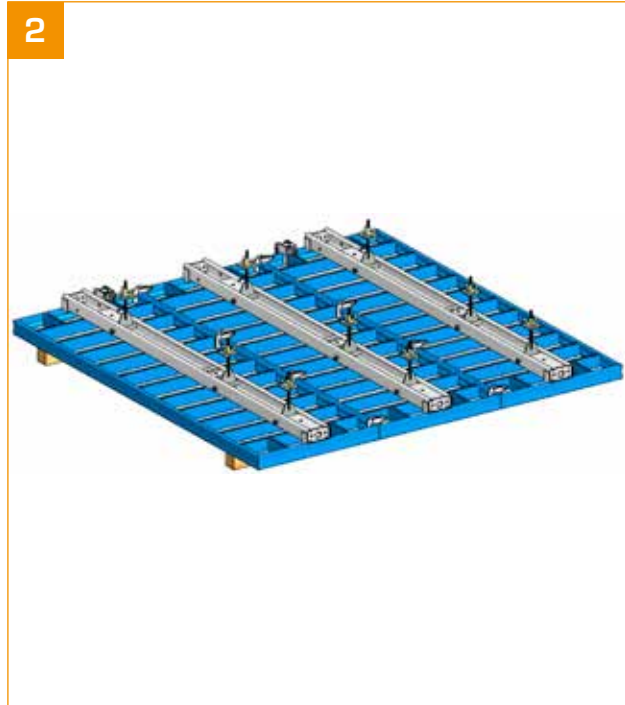
COFFRAGE PISCINE 8 X 4 M



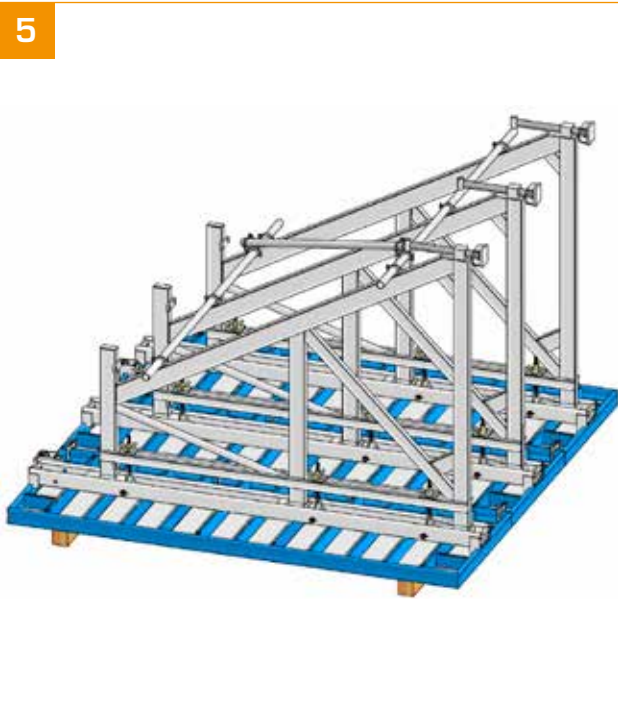
COFFRAGE PISCINE 8 X 4 M AVEC INTÉGRATION D'UN COFFRE DE VOILET ROULANT



MODE OPÉRATOIRE : CONFIGURATIONS AVEC FERME D'APPUI



5



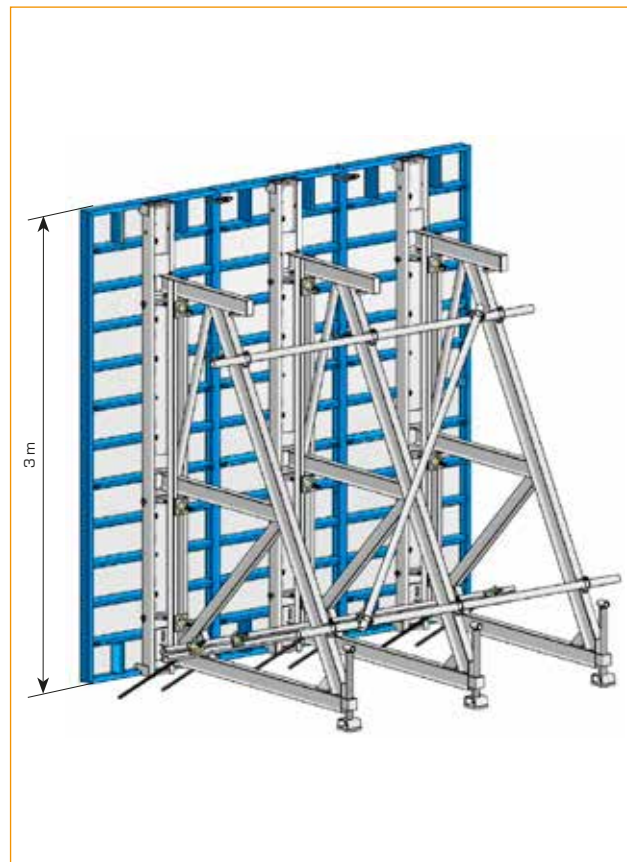
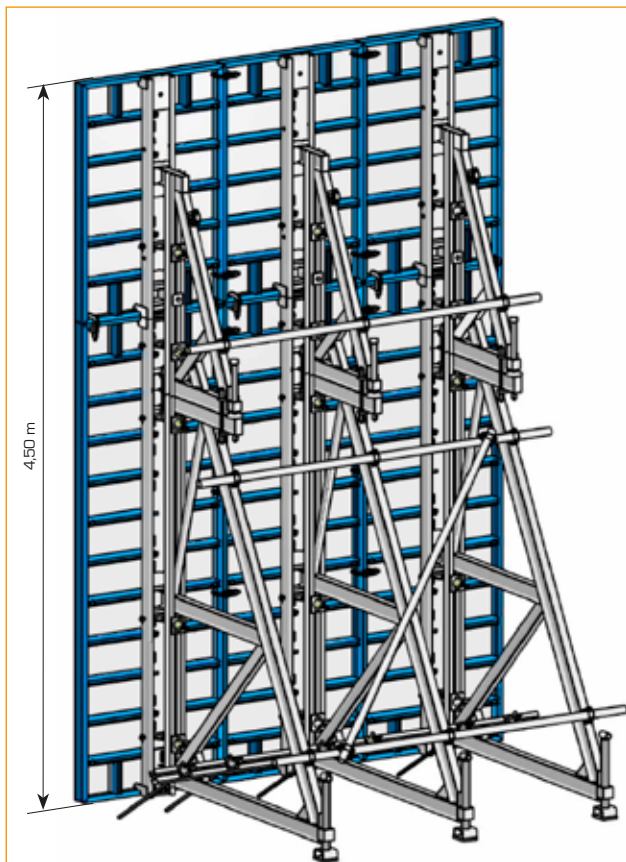
6

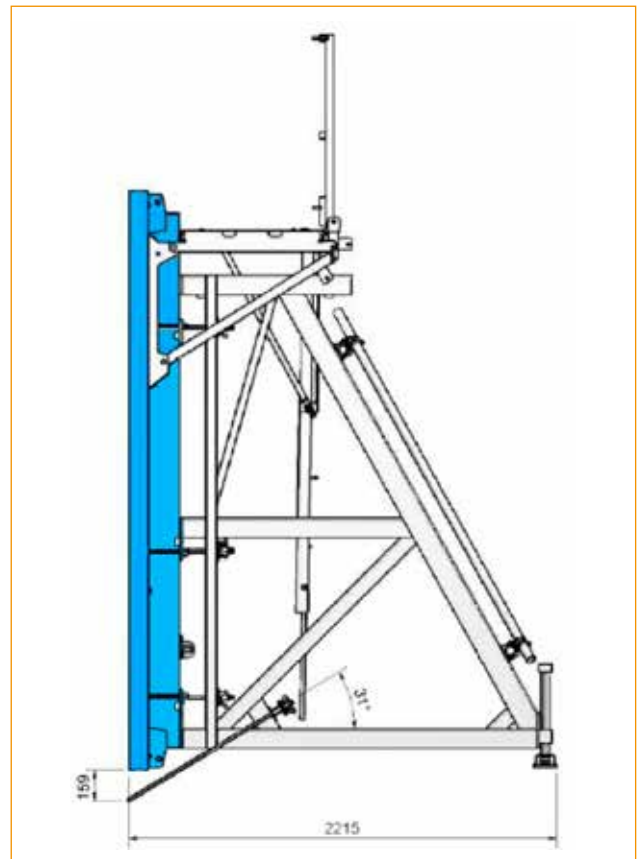
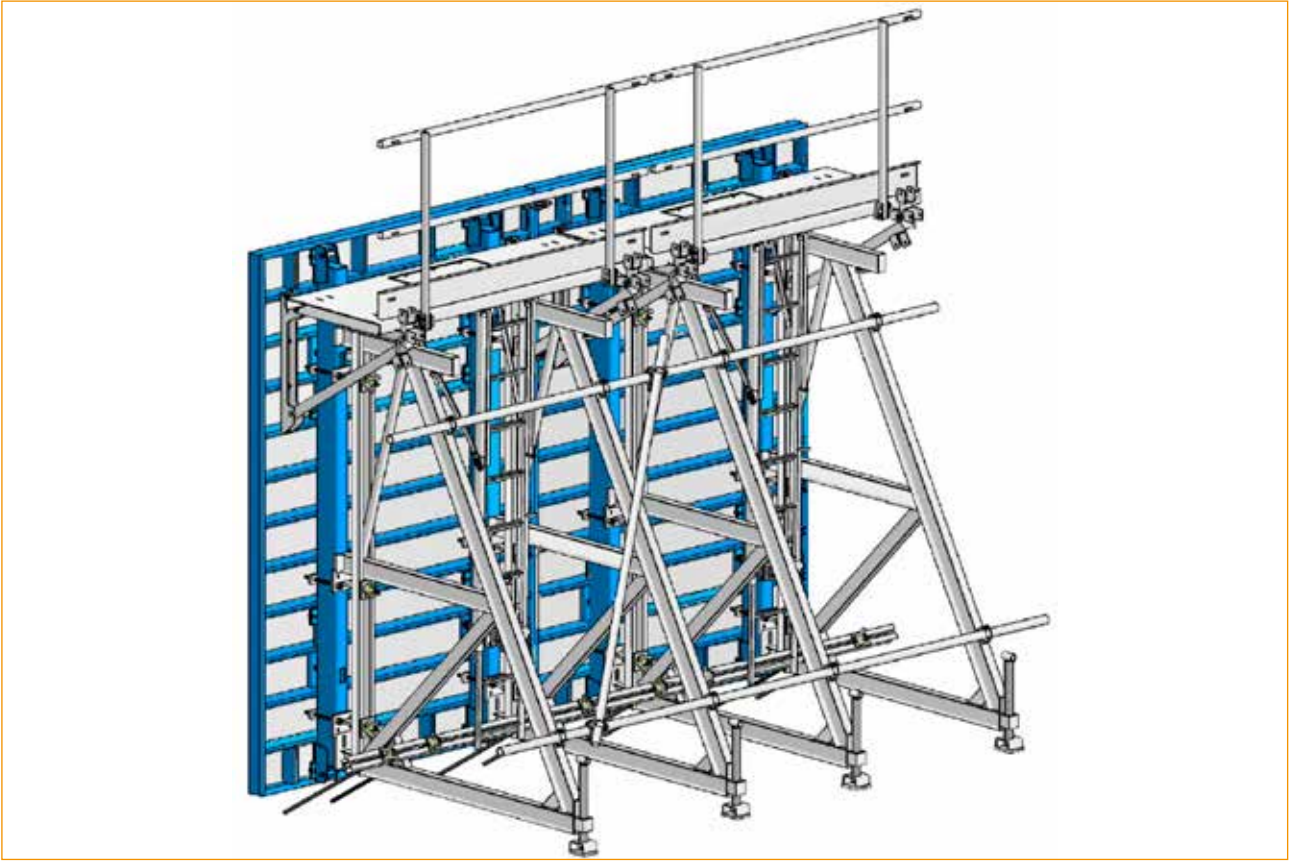


7



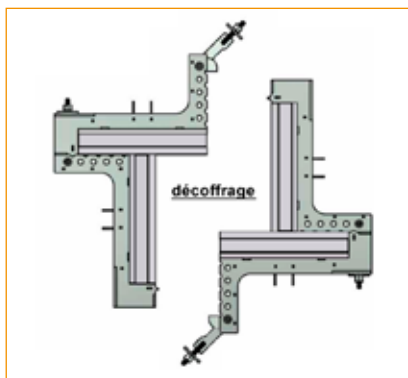
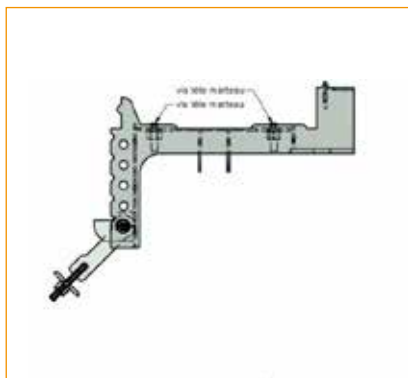
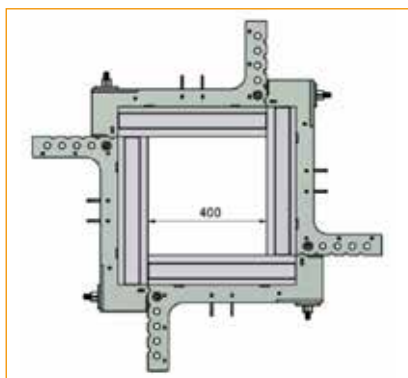
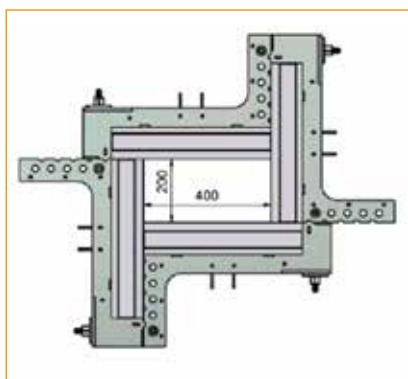
**MODE OPÉRATOIRE :
CONFIGURATIONS AVEC FERME D'APPUI**



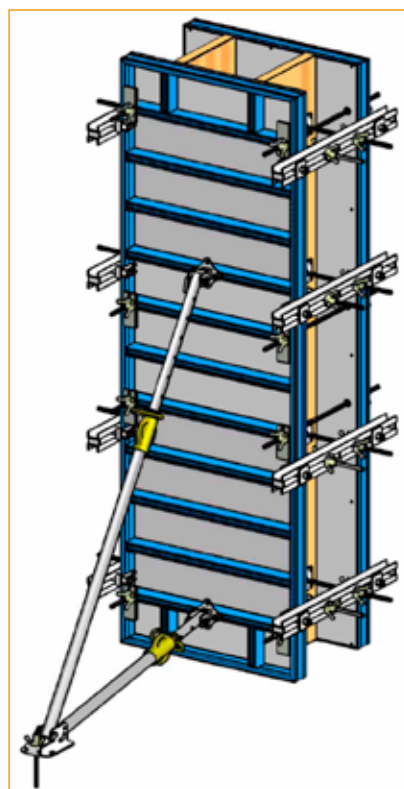


MODE OPÉRATOIRE : CONFIGURATIONS POTEAUX

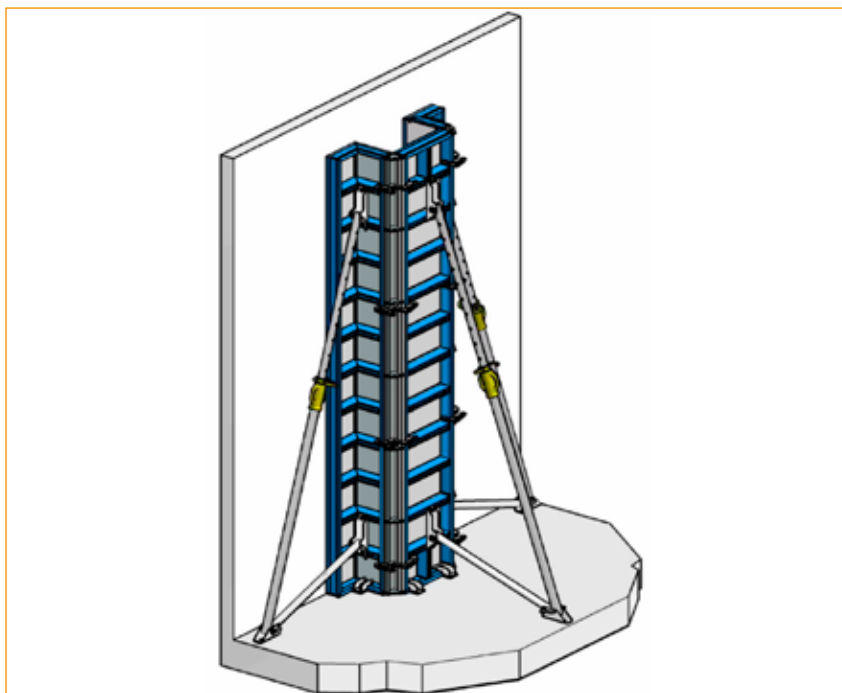
CONSTRUCTION POTEAU AVEC PINCE AILE DE MOULIN



POTEAU AVEC ARRÊT DE VOILE

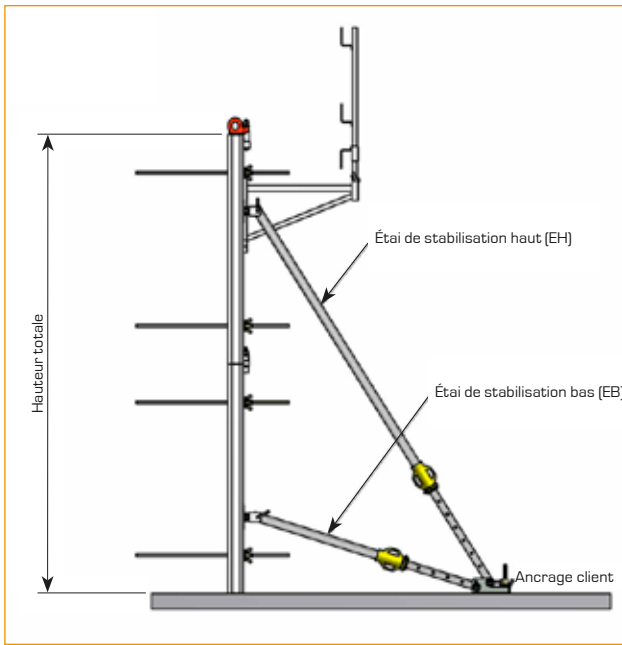


POTEAU CONTREFORTS DE PRÉMIERS



STABILISATION DES PANNEAUX

COUPES



Hauteur (cm)	Détail panneaux (cm)	EH	EB
150	100 x 150	TP 1.70 - 3.00FA	/
200	200 x 100	TP 1.70 - 3.00FA	TP 1.10 - 1.80FA
200	100 x 50 + 100 x 150	TP 1.70 - 3.00FA	TP 1.10 - 1.80FA
250	100 x 100 + 100 x 150	TP 2.10 - 3.50FA	TP 1.10 - 1.80FA
250	100 x 50 + 200 x 100	TP 2.10 - 3.50FA	TP 1.10 - 1.80FA
300	200 x 150	TP 2.10 - 3.50FA	TP 1.10 - 1.80FA
300	300 x 100	TP 2.10 - 3.50FA	TP 1.10 - 1.80FA
300	100 x 50 + 100 x 100 + 100 x 150	TP 2.10 - 3.50FA	TP 1.10 - 1.80FA

Nous contacter pour d'autres configurations.

NOTA : vitesse du vent maximum = 85 km/h.
Consulter le plan de calepinage.

CONSIGNES D'IMPLANTATION ET DE SÉCURITÉ

DOMAINE D'UTILISATION

Le coffrage modulaire est destiné à un personnel de chantier exclusivement.

L'usage par le grand public est interdit.

ZONE DE DÉCHARGEMENT ET DE STOCKAGE

Les manœuvres de déchargement se font sous la surveillance d'une personne habilitée.

Prévoir une zone pour le déchargement et le stockage du matériel, proche de la zone de travail.

Lors de l'usage d'une grue, éviter le passage au-dessus de zones de travail.

Aucune personne ne doit se trouver sous les charges en mouvement lors du déchargement ou du chargement.

PRÉCONISATION EN CAS D'UTILISATION D'ENGINS DE LEVAGE

Toute opération de levage exécutée à l'aide d'une grue se fait en présence d'un chef de manœuvre.

L'usage des chariots élévateurs est réservé aux personnes titulaires d'une autorisation de conduite.

VÉRIFICATION ET ENTRETIEN DU MATÉRIEL

Toute pièce doit être examinée avant chaque remise en service. Si des pièces ont subi des dommages de type : déformation permanente, perçages, entailles, oxydation... elles doivent être rebutées et remplacées.

- Entre chaque coulage, les panneaux de coffrage doivent être huilés sur la face coffrante et les 4 rives afin de prévenir la salissure par la laitance.
- Avant chaque coulage, s'assurer de la présence des bouchons dans les trous de tiges non utilisés. Insérer les bouchons dans les panneaux à l'aide d'un maillet (pas de marteau, pour éviter toute casse).

PRÉCAUTION DE MONTAGE ET D'UTILISATION

Le coffrage modulaire manuportable peut être livré avec des étais de stabilisation, ces derniers doivent être amarrés au sol ou à des blocs bétons, voir préconisations sur les coupes page 33.

- S'assurer que les pressions de coulage durant l'utilisation n'excèdent pas la pression admissible de 5 tonnes/m² du coffrage.
- Contrôler que les éléments de serrage utilisés (tiges et écrous) résistent à des efforts de 3,75 tonnes/tige.
- Ne pas s'approcher de câbles électriques sous tension.
- Utiliser des éléments de levage fiables, appropriés et munis de crochets de sécurité pour garantir une bonne fixation.

CAPACITÉS EN CHARGE

Les consoles de service par paires, espacées de 2 mètres au maximum, sont capables de recevoir 2 hommes et leur outillage, soit 200 kg. Le client devra s'assurer de la résistance des platelages qu'il utilise.

INTEMPÉRIES

Le montage du coffrage modulaire devient dangereux et peut justifier l'arrêt du chantier dans le cas de conditions atmosphériques telles que :

- gel / pluie abondante / neige / verglas,
- vent (au-delà de 85 km/h).

En cas de non utilisation du matériel ou de conditions climatiques excessives, les panneaux devront être disposés à plat sur des bois, sur une aire de stockage prévue à cet effet.

CONDITIONS D'UTILISATION ET DE MAINTENANCE

CONSIGNES D'UTILISATION ET DE MAINTENANCE (LORS DE LA LOCATION)

C'est à l'utilisateur de conserver, dans le même état de conformité et sans modification depuis la réception, les panneaux de coffrage modulaire qu'il utilise. Il est le gardien des panneaux de coffrage modulaire, donc le responsable des dommages que le matériel peut générer.

Comme tout matériel, le panneau de coffrage modulaire nécessite une maintenance continue. Des vérifications périodiques de ce panneau sont nécessaires pour s'assurer de sa conformité et de son efficacité.

Des vérifications complémentaires sont nécessaires après toute défaillance de l'installation, toute pression de coulage anormale, ou lorsque le panneau de coffrage modulaire a subi des dommages. C'est pourquoi, il importe de faire régulièrement l'inspection des panneaux de coffrage modulaire avec pour objectif de vérifier :

- l'état de la peau coffrante,
- le maintien de la peau coffrante sur le châssis aluminium,
- la présence du joint silicone sur le pourtour de la peau coffrante,
- l'absence de béton sur les rives du panneau.

Cette vérification est à la charge de l'utilisateur : après intempéries, après arrêt de chantier, avant la mise en service des panneaux de coffrage modulaire, au moins tous les mois.

Les résultats, et dates de ces vérifications, ainsi que les noms et qualités des personnes compétentes qui les ont effectuées, doivent être consignés sur le registre de sécurité du chantier.

RÉPARATION ALKUS

Réparation des rayures



1 - L'utilisation fréquente entraîne inévitablement des dommages au revêtement. L'Alkus « Long-life repair » permet une réparation avec un matériau identique et sans aucune perte de qualité.



2 - Les zones endommagées sont préparées pour être réparées en enlevant les salissures et les résidus d'huile de coffrage avec un grattoir à peinture.



3 - Les protubérances des trous de clous et les salissures mineures peuvent également être enlevées rapidement et facilement avec le grattoir de peinture.



4 - En utilisant l'extrudeuse (ou une soudeuse à air chaud), le polypropylène fondu est appliqué sur la zone endommagée.



5 - L'excédent est raboté à l'aide d'une ponceuse ou d'un grattoir à peinture.

Réparation des trous



- Les trous d'un diamètre allant jusqu'à 30 mm peuvent être réparés avec un bouchon.
- Le trou est alors percé avec un foret à pas. **IMPORTANT : Ajuster la profondeur de perçage à 6 mm.**



- Insérer le bouchon de réparation.
- Le mettre en place à l'aide d'un maillet.



- La protubérance restante est facilement enlevée avec une ponceuse ou un grattoir à peinture. Les bouchons sont en polypropylène, par conséquent, les dommages futurs dans la zone du bouchon peuvent également être réparés facilement en utilisant l'extrudeuse.

Réparation patch D35



- Percez un trou dans la zone endommagée en utilisant le porte-foret et un foret Ø 35.
- Vérifier la profondeur de perçage (6 mm) avec jauge de profondeur.



- Insérez le patch de réparation D35 (épaisseur 6,5 mm) face chanfreinée au-dessus.
- IMPORTANT : Le patch doit dépasser légèrement.**



- Souder en utilisant une extrudeuse (ou un souffleur à air chaud).



- Aplanir la surface en utilisant la ponceuse et peaufiner à l'aide du grattoir à peinture si besoin.

Réparation passage de tige



- Le noyau et la surface du panneau étant dans le même matériau, les dégâts sur le passage de tige peuvent être réparés en utilisant le même kit.



- Le cône de réparation en aluminium est inséré dans le trou de passage de tige comme un gabarit.



- Puis la zone endommagée est remplie en utilisant l'extrudeuse ou le souffleur à air chaud.



- Après le retrait du cône de réparation, la zone réparée est lissée avec une ponceuse ou un grattoir à peinture.

COFFRAGE VERTICAL ALUMINIUM



Les panneaux de coffrage VerticAL en aluminium, modulaires et robustes, permettent toutes les combinaisons géométriques.

Siège social

Savoie Hexapole - Bâtiment A
129, rue Nicolas Copernic - 73420 Méry
Tél. +33 (0)4 79 61 85 90 - info@alphi.fr
Bureau d'études : be@alphi.fr

Agence Paris

Tél. +33 (0)1 30 52 24 30 - info.paris@alphi.fr
Bureau d'études : be.paris@alphi.fr