

# Tables de Coffrage

COFFRAGE



PRODUCTIVITÉ | SÉCURITÉ | ROBUSTESSE | GRANDES SURFACES

POUR LES GRANDES  
SURFACES ET BALCONS

**Alphi**  
Coffrage et étaieiment

## Tables de coffrage | Pour les grandes surfaces et balcons



## Tables de Coffrage

Les tables de coffrage Alphi sont utilisées pour le coffrage de **grandes surfaces** ou de **balcons**. Elles s'adaptent à toutes les configurations de chantiers.

En fonction de l'usage et de la résistance attendus, elles seront associées aux **étais acier** conformes à la norme EN 1065 ou aux **étais aluminium** conformes à la norme EN 16031.

Très **rigides** et d'une grande **stabilité**, elles permettent de coffrer jusqu'à 6 m de profondeur.

Le système de protection collective **AlphiSafe** garantit en outre la sécurité des compagnons.



Chantier :  
La Germandrée -  
Logements  
Client : Yilbat  
Lieu : Narbonne

À gauche

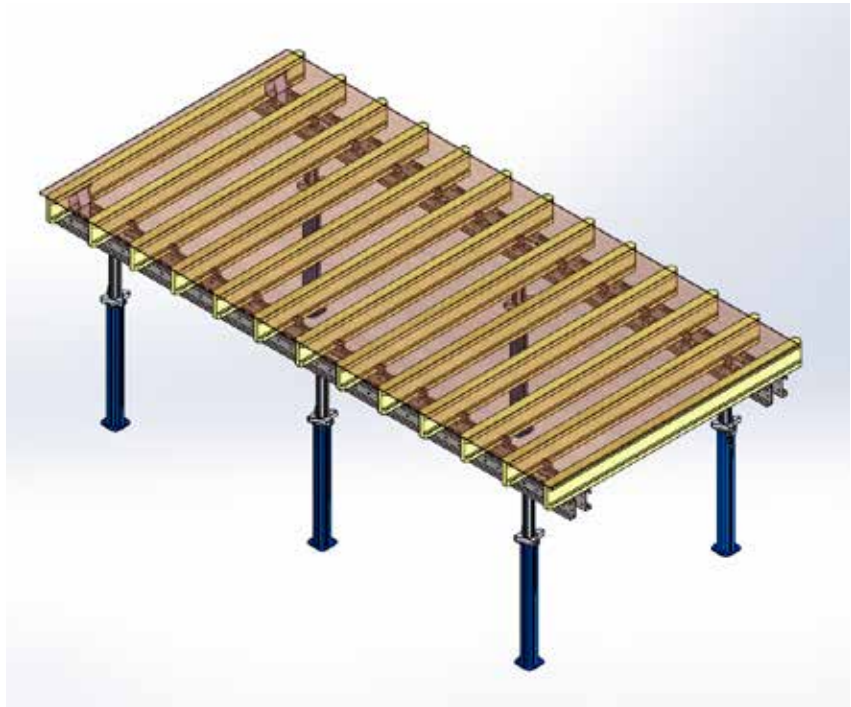
Chantier en Suisse  
Client : Induni  
Lieu : Genève

À droite

## Tables de coffrage | Pour les grandes surfaces et balcons

### PRODUCTIVITÉ

- Réduction des temps de montage, de décoffrage et de manutention.
- La surface coffrée par table peut atteindre 6 m de profondeur pour une largeur variable.
- Épaisseur de béton coffré : jusqu'à 80 cm.
- La table pour balcons est utilisée à partir de 1,30 m de profondeur.
- La robustesse du système permet un nombre de réemplois élevé.



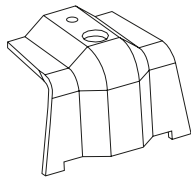



### SÉCURITÉ



- Le système de sécurité collective AlphiSafe s'adapte sur toutes les tables de coffrage.
- Le palonnier nécessaire à la manutention des tables est auto-équilibré.
- Brides, étais tirant-poussant, cadres et sangles contribuent à une stabilité optimale lorsque la table est en place.


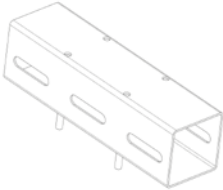
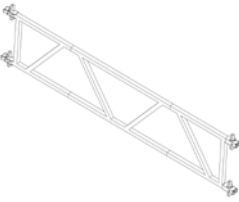


## CONSTITUANTS




Éléments	Filière acier (support primaire) en double C	Longueur (m)	Poids (kg)	Inertie d'un profil (I) (cm <sup>4</sup> )	Moment admissible (kN.m)	Effort tranchant admissible (kN)
		1,00	14,10	498	14,5*	88*
		2,50	33,75			
		4,00	54,00			
		5,00	66,90			
		6,00	79,70			
	Poutrelle secondaire bois H20	Longueurs standards (m)	Poids (kg/ml)	Moment fléchissant max. admissible (kN.m)	Effort tranchant max. admissible (kN)	
		1,95	4,70	5***	11***	
		2,45				
		2,90				
3,30**						
3,60**						
3,90						
4,90**						
Crapaud de fixation	Descriptif	*Selon Eurocodes 0 et 3 **Uniquement à la vente ***Selon la norme NF P 93-221				
	<ul style="list-style-type: none"> <li>Fixé avec vis et écrou Nylstop</li> <li>Pour maintien H20</li> </ul>					
Équerre de renfort	Descriptif					
	<ul style="list-style-type: none"> <li>Connexion poutrelle secondaire H20 sur filière acier</li> <li>Permet de rigidifier la table de coffrage</li> </ul>					

## CONSTITUANTS





Pour reprise de charge courante	Étai acier	Hauteur (m)	Résistance	Norme
		de 2,50 à 5,00	Classes de résistance de A à E	Conforme aux normes EN 1065 et NF P 93-221
	Tête de connexion	Descriptif		
		<ul style="list-style-type: none"> <li>Permet le basculement des étais pour passer au-dessus des protections collectives, avec verrouillage incliné ou vertical</li> </ul>		

Pour forte reprise de charge	Étai aluminium	Hauteur (m)	Résistance	Norme
		de 2,00 à 6,20	Classes de résistance de D à U	Conforme à la norme EN 16031
	Boîtier de fixation sur filière	Descriptif		
		<ul style="list-style-type: none"> <li>Permet d'encastrer la tête de l'étais, augmentant ainsi les charges et la stabilité</li> </ul>		
	Cadre de liaison	Dimensions l x h (m)	Poids (kg)	
		1,20 x 0,50	10,70	
	1,60 x 0,50	14,30		
	1,90 x 0,50	17,00		
	2,10 x 0,50	18,70		
	2,30 x 0,50	20,50		
	2,50 x 0,50	22,30		

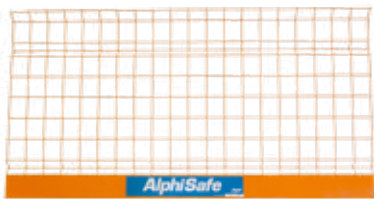



## ACCESSOIRES TABLES DE COFFRAGE

Compléments	Bride de table de coffrage	Descriptif		
		<ul style="list-style-type: none"> <li>Permet de fixer la table de coffrage au voile (anti-recul)</li> </ul>		
	Étai tirant-poussant	Descriptif		
		<ul style="list-style-type: none"> <li>Supporte à la fois les efforts de traction et de compression, pour une stabilisation optimale</li> </ul>		
Chariot de ripage	Dimensions L x l x h (m)	Hauteur de levage (m)	Charge maximale (kN)	
	1,80 x 1,20 x 1,90	0,90	10	

## ACCESSOIRES TABLES DE COFFRAGE

Manutention	Palonnier de levage	Charge maximale admissible (kN)	Descriptif
		15	<ul style="list-style-type: none"> <li>Permet la manutention de tables de 5 m</li> <li>D'autres palonniers peuvent être utilisés en fonction des dimensions de tables</li> </ul>
	Verrou de table sur palonnier	Description	
		<ul style="list-style-type: none"> <li>Galvanisé à chaud</li> </ul>	
	Décintreur de pied	Poids (kg)	Charge maximale admissible (kN)
		6,00	100
Clé de réglage pour étau aluminium	Poids (kg)	Descriptif	
	1,50	<ul style="list-style-type: none"> <li>Facilite le décintrage et permet d'éviter l'utilisation du marteau</li> </ul>	



Sécurité	Grille *		Dimensions l x h (m)	Poids (kg)	Descriptif
			1,25 x 1,30	7,60	<ul style="list-style-type: none"> <li>Les fils grillagés sont galvanisés, avec thermolaquage de poudre polyester</li> </ul>
			2,40 x 1,30	13,90	
			2,50 x 1,30	14,50	
	Potelet galvanisé *		Section (cm <sup>2</sup> )	Hauteur (m)	Poids (kg)
			3,5 x 3,5	1,34	3,50
	Adaptateurs pour coffrage Alphi*		Poids (kg) Adaptateur filière	Poids (kg) Adaptateur poutrelle bois	*Conformes à la norme EN 13374
	Adaptateur filière	Adaptateur poutrelle bois	2,20	6,60	
					

# ALPHI, LEADER FRANÇAIS DU COFFRAGE DE DALLES



Idéales pour les grandes surfaces et les balcons, les tables de coffrage Alphi s'adaptent à toutes les configurations de chantiers, tout en offrant une grande stabilité.

## Siège social

Savoie Hexapole - Bâtiment A  
129, rue Nicolas Copernic - 73420 Méry  
Tél. +33 (0)4 79 61 85 90 - [info@alphi.fr](mailto:info@alphi.fr)  
Bureau d'études : [be@alphi.fr](mailto:be@alphi.fr)

## Agence Paris

Tél. +33 (0)1 30 52 24 30 - [info.paris@alphi.fr](mailto:info.paris@alphi.fr)  
Bureau d'études : [be.paris@alphi.fr](mailto:be.paris@alphi.fr)

**Alphi**  
Coffrage et étaielement

Conception française 

[www.alphi.fr](http://www.alphi.fr)