

Schalungstische

SCHALUNG



PRODUKTIVITÄT | SICHERHEIT | ROBUSTHEIT | GROSSE FLÄCHEN

FÜR GROSSE FLÄCHEN
UND BALKONE

Alphi
Schalung und Stützen

Schalungstische | Für große Flächen und Balkone



Schalungstische

Alphi-Schalungstische werden für die Schalung **großer Flächen** oder **Balkone** eingesetzt. Sie sind an alle Baustellenkonfigurationen anpassbar.

Je nach vorgesehener Verwendung und geforderter Festigkeit, werden sie zusammen mit **Stahlstützen** gemäß der Norm EN 1065 oder **Aluminiumstützen** gemäß der Norm EN 16031 eingesetzt.

Durch ihre hohe **Biegesteifigkeit** und **Stabilität**, ermöglichen sie eine Schalung bis zu 6 m Tiefe.

Das Kollektivschutzsystem zur Absturzsicherung **AlphiSafe** gewährleistet außerdem auch die Sicherheit der Monteure.



Baustelle:
La Germandrée -
Wohnungen
Kunde: Yilbat
Ort: Narbonne

[Links](#)

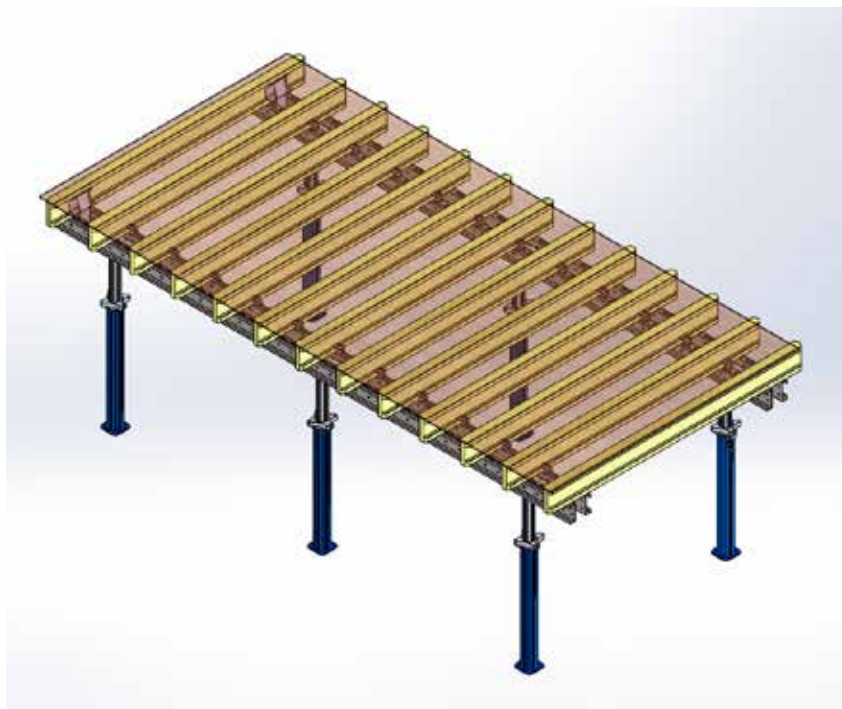
Baustelle
in der Schweiz
Kunde: Induni
Ort: Genf

[Rechts](#)

Schalungstische | Für große Flächen und Balkone

PRODUKTIVITÄT

- Reduzierung der Montage-, Ausschalungs- und Umsetzzeiten.
- Die Schalfläche pro Tisch kann bis zu 6 m Tiefe betragen bei unterschiedlicher Breite.
- Stärke der Betondecke: bis 80 cm.
- Der Schalungstisch für Balkone wird ab einer Tiefe von 1,30 m eingesetzt.
- Die Robustheit des Systems ermöglicht eine hohe Zahl von Wiederverwendungen.



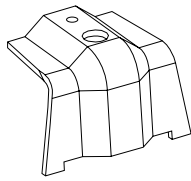



SICHERHEIT


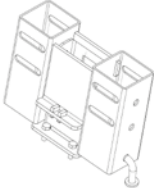
- Das kollektive Sicherheitssystem AlphiSafe ist passend für alle Schalungstische.
- Die für die Umsetzung der Tische erforderliche Versetztraverse verfügt über einen automatischen Gewichtsausgleich.
- Verbindungselemente, Schrägstützen, Rahmen und Gurte tragen zu einer optimalen Stabilität bei, wenn der Schalungstisch platziert ist.


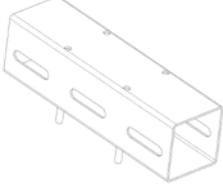
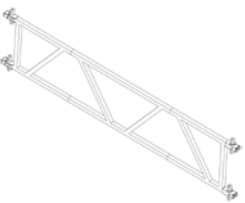


KOMPONENTEN



Teile	Doppel-C-Profil Stahl (Hauptträger)	Länge (m)	Gewicht (kg)	Trägheitsmoment Profil (I) (cm ⁴)	Zulässiges Moment (kNm)	Zulässige Schublast (kN)
		1,00	14,10	498	14,5*	88*
		2,50	33,75			
		4,00	54,00			
		5,00	66,90			
		6,00	79,70			
	Nebenträger Holz H20	Standard-Längen (m)	Gewicht (kg/lfm)	Max. zulässiges Biegemoment (kNm)	Max. zulässige Schublast (kN)	
		1,95	4,70	5***	11***	
		2,45				
		2,90				
3,30**						
3,60**						
3,90						
4,90**						
Befestigungsplatte	Beschreibung	*Gemäß den Eurocodes 0 und 3 **Nur zum Verkauf ***Gemäß der Norm NF P 93-221				
	<ul style="list-style-type: none"> Befestigung mit Schraube und Nylstop-Mutter Zum Halten von H20 					
Verstärkungswinkel	Beschreibung					
	<ul style="list-style-type: none"> Verbindung der Nebenträger H20 mit dem Hauptträger aus Stahl Ermöglicht die Aussteifung des Schalungstisches 					

KOMPONENTEN





Zur Aufnahme von üblichen Lasten	Stahlstütze	Höhe (m)	Tragfähigkeit	Norm
		von 2,50 bis 5,00	Tragfähigkeitsklassen A bis E	Gemäß den Normen EN 1065 und NF P 93-221
	Verbindungskopf	Beschreibung		
	<ul style="list-style-type: none"> Ermöglicht das Kippen der Stützen, um oberhalb des Kollektivschutzsystems vorbeizugelangen, mit Verriegelung in geneigter oder vertikaler Position 			

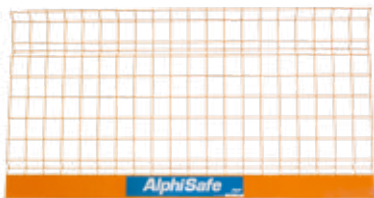



Zur Aufnahme sehr hoher Lasten	Aluminiumstütze	Höhe (m)	Tragfähigkeit	Norm
		von 2,00 bis 6,20	Tragfähigkeitsklassen D bis U	Entspricht der Norm EN 16031
	Befestigungsgehäuse auf dem Hauptträger	Beschreibung		
		<ul style="list-style-type: none"> Ermöglicht das Einrasten des Stützenkopfs für höhere Lasten und mehr Stabilität 		
	Rahmengestell für Stützenverbindung	Abmessungen L x B (m)	Gewicht (kg)	
	1,20 x 0,50	10,70		
	1,60 x 0,50	14,30		
	1,90 x 0,50	17,00		
	2,10 x 0,50	18,70		
	2,30 x 0,50	20,50		
	2,50 x 0,50	22,30		

ZUBEHÖR SCHALUNGSTISCHE

Zubehörteile	Befestigungselement für Schalungstisch	Beschreibung		
		<ul style="list-style-type: none"> Ermöglicht die Befestigung des Schalungstisches an der Wand (Sicherung gegen Wegrutschen) 		
	Schrägstütze	Beschreibung		
		<ul style="list-style-type: none"> Nimmt sowohl Zug- als auch Druckkräfte auf, für eine optimale Stabilisierung 		
	Hub- und Umsetzwagen	Abmessungen L x B x H (m)	Hubhöhe (m)	Maximale Belastung (kN)
	1,80 x 1,20 x 1,90	0,90	10	

ZUBEHÖR SCHALUNGSTISCHE

Anheben/Umsetzen	Versetztraverse	Zulässige Höchstlast (kN)	Beschreibung
		15	<ul style="list-style-type: none"> ▪ Ermöglicht das Versetzen von Schalungstischen von 5 m Länge ▪ In Abhängigkeit von der Größe der Schalungstische können weitere Versetztraversen eingesetzt werden
	Verriegelung des Tisches auf der Traverse	Beschreibung	
		<ul style="list-style-type: none"> ▪ Feuerverzinkt 	
	Schnellabsenksystem am Fuß	Gewicht (kg)	Zulässige Höchstlast (kN)
		6,00	100
	Einstellschlüssel für Aluminiumstütze	Gewicht (kg)	Beschreibung
	1,50	<ul style="list-style-type: none"> ▪ Erleichtert das Absenken und vermeidet den Einsatz eines Hammers 	

Sicherheit	Gitter*		Abmessungen L x B (m)	Gewicht (kg)	Beschreibung
			1,25 x 1,30	7,60	<ul style="list-style-type: none"> Der Gitterdraht ist verzinkt und verfügt über eine Polyester-Pulverbeschichtung
			2,40 x 1,30	13,90	
			2,50 x 1,30	14,50	
	Verzinktes Befestigungsteil*		Querschnitt (cm²)	Höhe (m)	Gewicht (kg)
			3,5 x 3,5	1,34	3,50
	Adapter für Alpha-Schalung*		Gewicht (kg) Adapter für Hauptträger	Gewicht (kg) Adapter für Nebenträger aus Holz	
Adapter für Hauptträger	Adapter für Nebenträger aus Holz	2,20	6,60		
 					
*Entspricht der Norm EN 13374					

ALPHI - DER FRANZÖSISCHE MARKTFÜHRER FÜR DECKENSCHALUNGEN



Alphi-Schalungstische sind ideal für große Flächen und Balkone; sie passen sich allen Baustellenkonfigurationen an und bieten eine hohe Stabilität.

Savoie Hexapole, Actipole 5 - Rue Maurice Herzog
73420 Viviers-du-Lac
FRANKREICH

Tel.: +33 (0)4 79 61 85 90 - Fax: +33 (0)4 79 61 85 99 - info@alphi.fr
Konstruktionsabteilung: Tel.: +33 (0)4 79 61 85 91 - be@alphi.fr
Logistikabteilung: Tel.: +33 (0)4 79 61 85 92

Alphi
Schalung und Stützen

Entwickelt in Frankreich 

www.alphi.fr