

Gerüstturm A120

STÜTZEN



SICHERHEIT

| LEISTUNG

| ANPASSBARKEIT

| KONFORMITÄT

DER SICHERE GERÜSTTURM

Alphi
Schalung und Stützen



Gerüstturm A120

Gerüsttürme von Alphi bieten Lösungen für die Herausforderungen jeder Art von Bauprojekt: Der **Gerüstturm A120** ist schnell einsatzbereit und ermöglicht immer ein sicheres Arbeiten. Für besondere Anforderungen sind **Türme mit geringer Höhe** verfügbar.

Entsprechend dem Anforderungskatalog NT24 der regionalen Krankenkasse der französischen Region Île-de-France (CRAMIF) ist die Montage und Demontage des Gerüstturms A120 **völlig sicher** und die Absturzgefahr stark begrenzt.



Objekt:
La Cartoucherie -
Parkhaus
Kunde: Eiffage
Ort: Toulouse

**ENTSPRICHT
DEM ANFORDERUNGS-
KATALOG NT 24
DER CRAMIF**

SICHERHEIT

- Sichere Montage am Boden.
- Integrierte Sicherheitsmerkmale.
- Keine Verbindungselemente zwischen Leiterrahmen.

Entspricht dem Anforderungskatalog NT 24 der CRAMIF

- Der Anforderungskatalog enthält Vorgaben für die Arbeit an und auf Gerüsttürmen mit einer Höhe zwischen 2,50 m und 6 m.
- Er wurde mit der Absicht verfasst, den Bau solcher Türme zu optimieren und dementsprechend die Arbeitssicherheit zu erhöhen.

Die Vorgaben zielen auf die Vermeidung verschiedener Gefahren ab:

- Absturzgefahr
- Erkrankungen des Bewegungsapparats
- Stolpergefahr
- Einsturz- und Kippgefahr
- Gefahren bei Transport und Handhabung





ANPASSBARKEIT

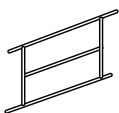
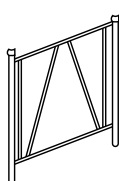
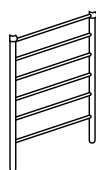
- Der Gerüstturm A120 ist in 3 Größen erhältlich: 120 x 130 cm, 120 x 160 cm und 120 x 220 cm.
- Er kann zusammen mit TopDalle-Schalungsplatten, mit Alto-Schalungsmodulen und mit allen Trägertypen von Alphi (AL200, AL100, H20) verwendet werden.

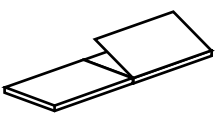

LEISTUNG

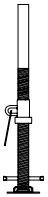
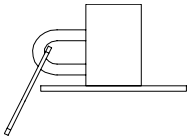
- Die zulässige Traglast beträgt 30 kN/Fuß.
- Kranbar.






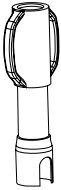

KOMPONENTEN

Tragende Teile	Geländerelement	Abmessungen (m)	Gewicht (kg)	Beschreibung
		0,75 x 1,60	8,36	<ul style="list-style-type: none"> Für Leiterelement 1,00 m
	Geländerelement für Zugang	Abmessungen (m)	Gewicht (kg)	Beschreibung
		1,25 x 1,60	6,40	<ul style="list-style-type: none"> Für Leiterelement 1,50 m
	Leiter	Höhe (m)	Gewicht (kg)	Beschreibung
	1,00	16,50	<ul style="list-style-type: none"> 4 Sprossen 	
	1,50	24,30	<ul style="list-style-type: none"> 6 Sprossen 	








Module	Bodenmodul mit Durchstiegsklappe	Abmessungen (m)	Gewicht (kg)	Beschreibung
		0,52 x 1,60	14,49	<ul style="list-style-type: none"> Belag aus Aluminium und Holz
	Bodenmodul ohne Klappe	Abmessungen (m)	Gewicht (kg)	Beschreibung
	0,50 x 1,60	13,40	<ul style="list-style-type: none"> Belag aus Stahl 	

Fuß	Verstellbarer Sockel	Gewicht (kg)
		6,50
	Bodenplatte	Gewicht (kg)
		1,60

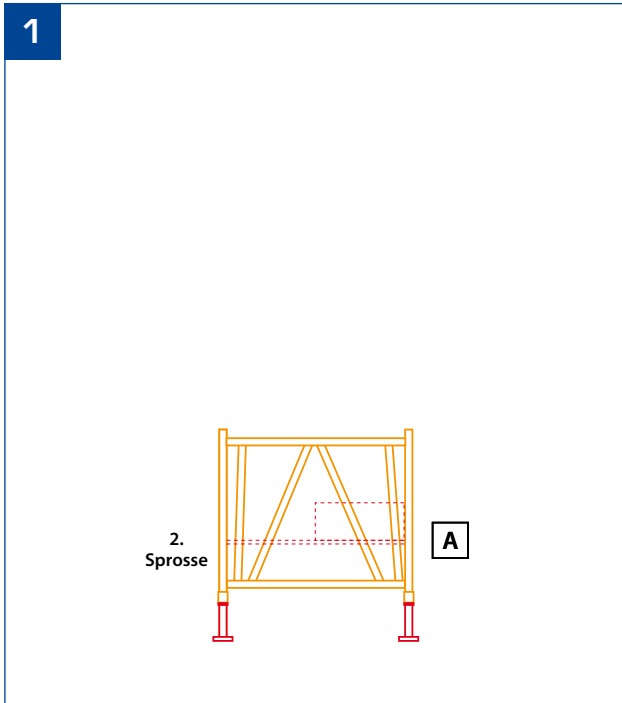
Zwischenrohr mit Fuß	Gewicht (kg)
	2,84
Einschubrohr 1,50 m	Gewicht (kg)
	6,50

Kopf	Verstellbarer Zweivegekopf	Gewicht (kg)
		7,56
	Zwischenrohr mit Kopf	Gewicht (kg)
		2,91
	Einschubrohr 1,50 m	Gewicht (kg)
	6,50	

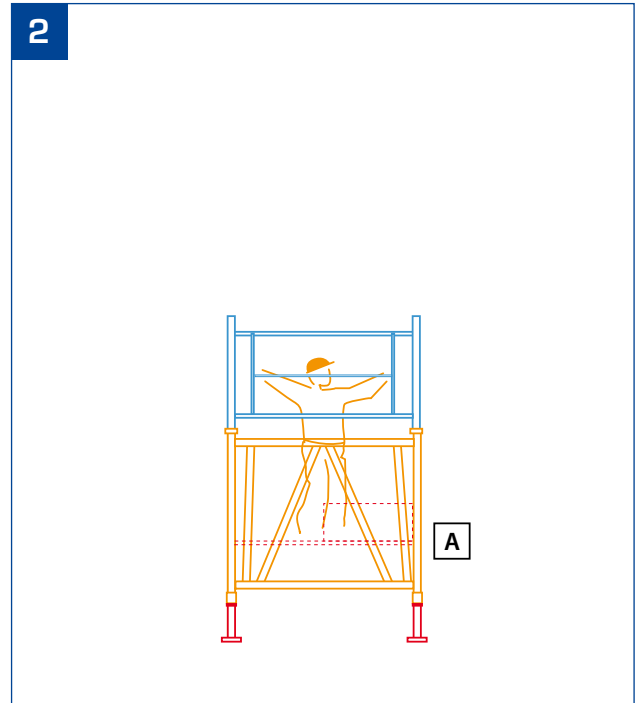
ZUBEHÖR FÜR GERÜSTTURM A120

Sicherheit	Geländerelement für Betonträger	Abmessungen (m)	Gewicht (kg)	Beschreibung
		1,60	4,00	<ul style="list-style-type: none"> Festes Geländerelement
		1,20	4,00	<ul style="list-style-type: none"> Element mit Haken
		1,20	4,00	<ul style="list-style-type: none"> Versetzttes Element mit Haken
	Verbindungselement für Wände	Gewicht (kg)	Beschreibung	
		3,00	<ul style="list-style-type: none"> Stabilisierendes Verbindungselement zur Verwendung mit Rohr (48 mm) und Schelle 	
	Verbindungselement für Gerüsttürme	Gewicht (kg)	Beschreibung	
	3,50	<ul style="list-style-type: none"> Ermöglicht die Verankerung des Turms an einer Wand Mit Sicherheitsöse 		
Dywidag-Verbindungselement für Aussparungen in Schalwänden	Gewicht (kg)	Beschreibung		
	3,00	<ul style="list-style-type: none"> Mit der Lasche kann sowohl eine Stütze als auch ein Rohr befestigt werden, das mehrere Stützen umfasst 		
Transport	Umsetzwagen mit Hubvorrichtung	Abmessungen (m)	Gewicht (kg)	Beschreibung
		1,60 x 0,98 x 1,19	85,40	<ul style="list-style-type: none"> Ermöglicht das Umsetzen von Gerüsttürmen ohne vorherigen Abbau

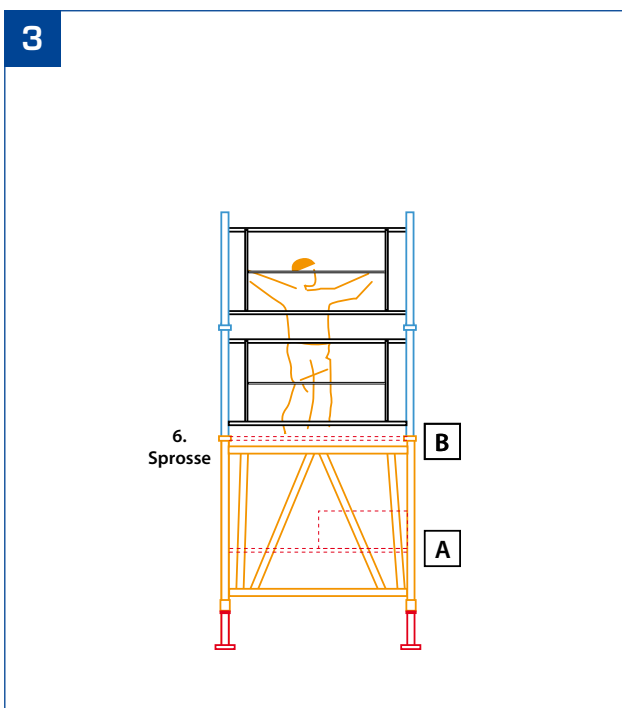
ABSOLUT SICHERE MONTAGE UND VERBINDUNG



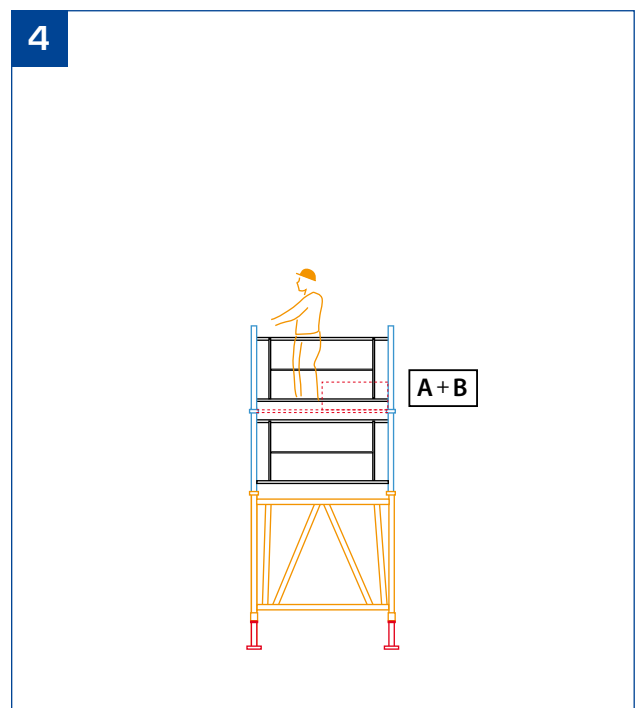
- Die verstellbaren Sockel auf die gewünschte Höhe einstellen.
- Die verstellbaren Sockel an dem 1,50 m hohen Leiterelement anbringen.
- Die 1,50-m-Leiterelemente an den Zugangs- oder Kreuz-Geländerelementen befestigen.
- Ein Bodenmodul mit Durchstiegsklappe auf die 2. Sprosse des 1,50-m-Leiterelements legen.



- Auf das Modul steigen und zwei 1-m-Leiterelemente anbringen.
- Zwei Geländerelemente anbringen.

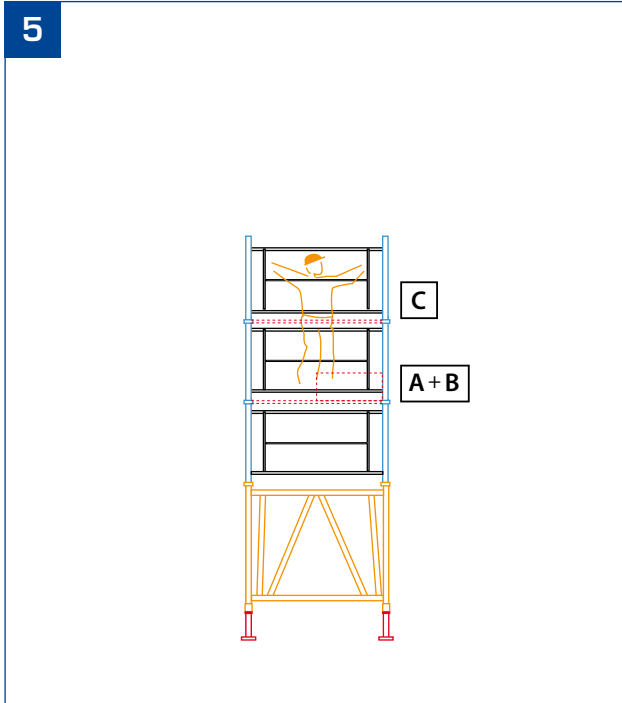


- Ein Bodenmodul ohne Durchstiegsklappe auf die 6. Sprosse des 1,50-m-Leiterelements legen.
- Das untere Modul auf derselben Höhe wie das Bodenmodul ohne Klappe montieren, um eine Arbeitsfläche zu schaffen.
- Die beiden 1-m-Leiterelemente befestigen und zwei Geländerelemente anbringen.

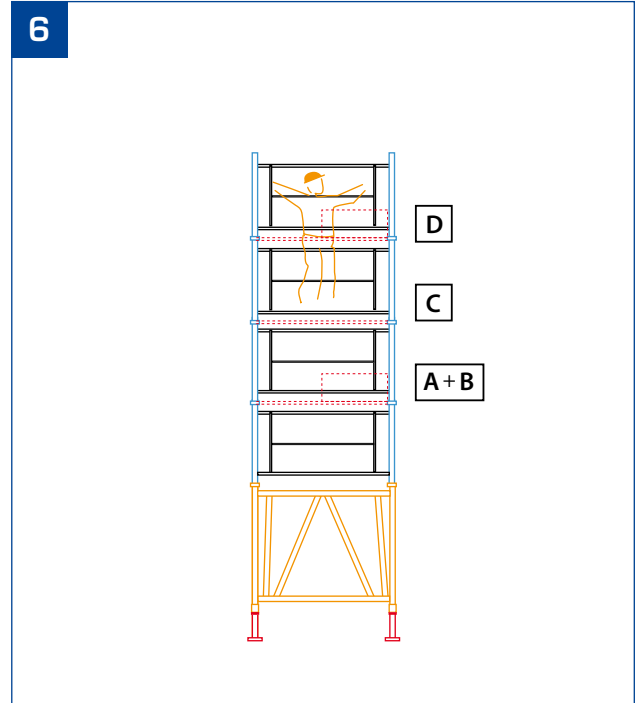


- Die beiden Module A und B auf der obersten Sprosse der 2. Leiter bzw. 1 m oberhalb des Bodenmoduls montieren.

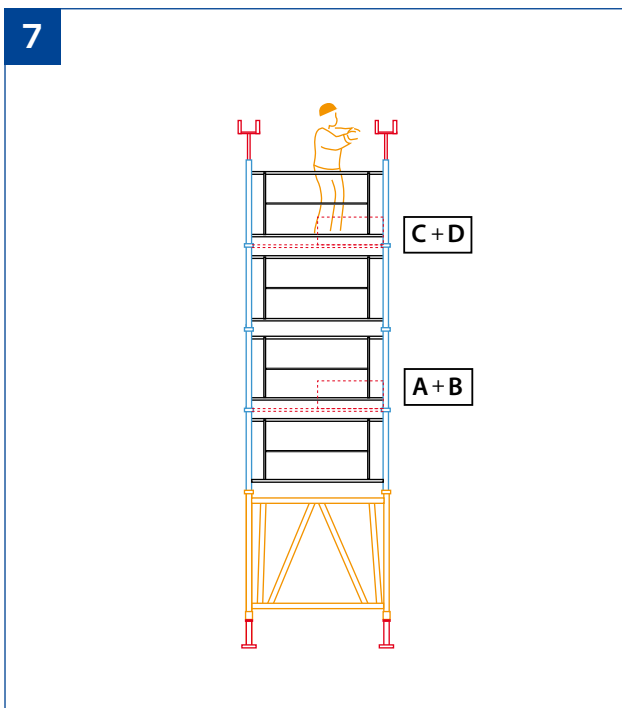
ABSOLUT SICHERE MONTAGE UND VERBINDUNG



- Die beiden 1-m-Leiterelemente und zwei Geländerelemente anbringen.
- Das Bodenmodul ohne Klappe C auf der obersten Sprosse des 3. Leiterelements montieren.

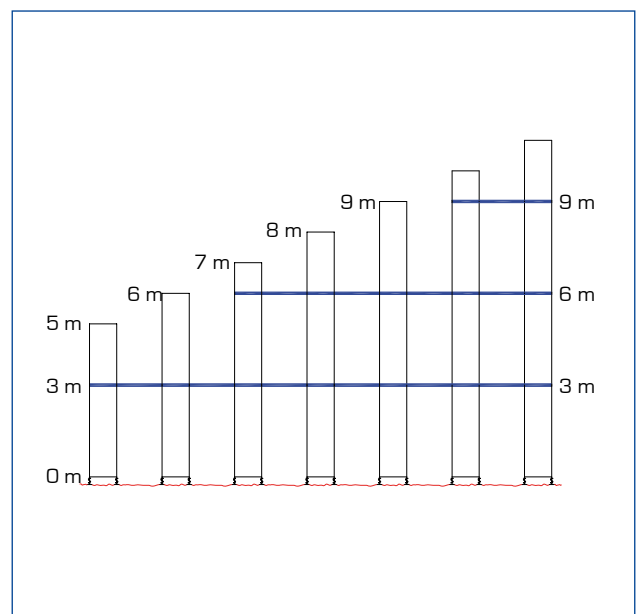


- Auf das Modul C steigen und die nächsten Leiter- und Geländerelemente anbringen.
- Das Bodenmodul mit Durchstiegsklappe D auf der obersten Sprosse des 4. Leiterelements anbringen.



- Das Modul C auf derselben Höhe wie das Modul D montieren, um eine Arbeitsfläche zu schaffen.
- Die verstellbaren Zweigeckköpfe und die Träger anbringen, um den Aufbau des Gerüstturms abzuschließen.

VERBINDUNG



- Ab einer Höhe von 5 m müssen Gerüsttürme durch Verbindungen jeweils alle 3 m Höhe mit Rohren ($\varnothing 48,3$) und festen Gerüstschellen ($\varnothing 49/60$) ausgesteift werden.

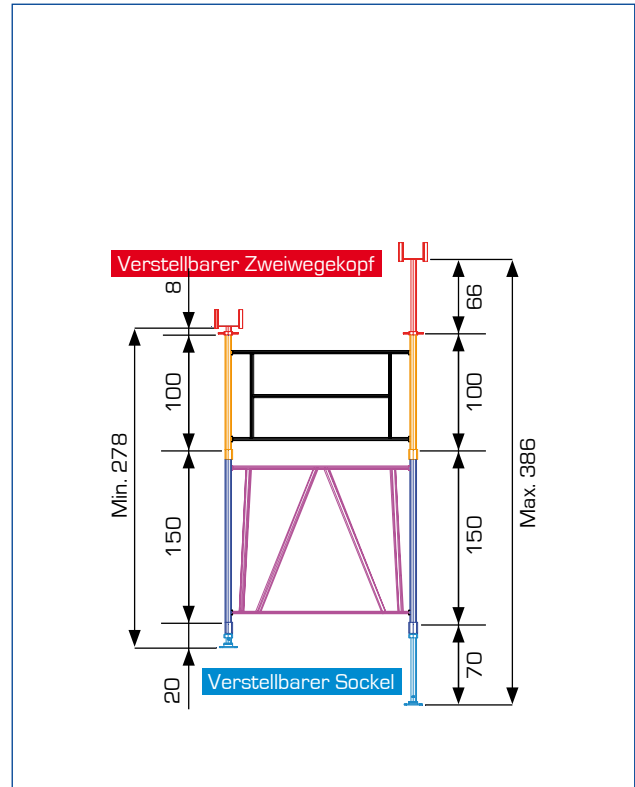
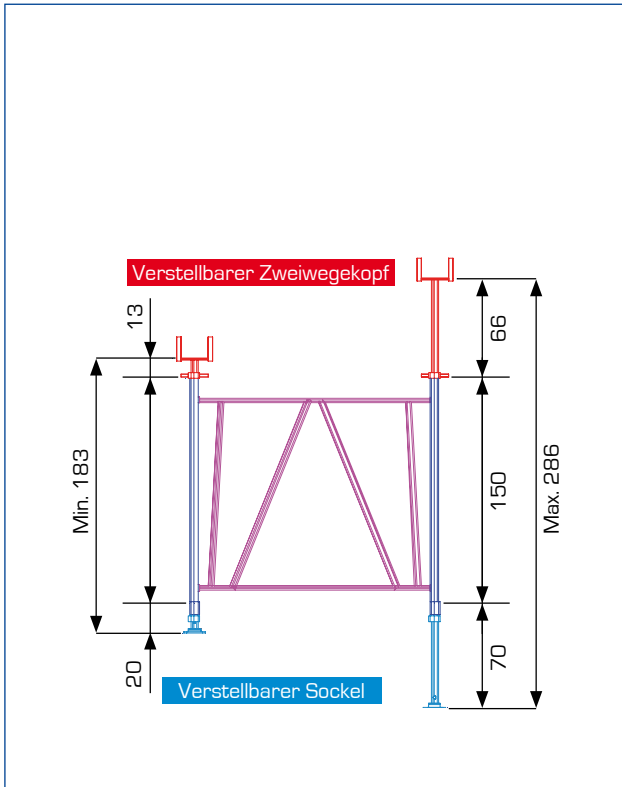
STÜCKLISTE

Türme mit verstellbarem Fußsockel und verstellbarem Zweibegekopf	Höhe des Kopfes Min. - Max. (cm)	183-286	278-386	378-486	478-586	578-686
	Komponenten	Menge				
	Verstellbarer Sockel	4	4	4	4	4
	Leiterelement 1,50 m	2	2	2	2	2
	Leiterelement 1,00 m	0	2	4	6	8
	Geländerelement für Zugang 1,60 x 1,25 m	2	2	2	2	2
	Geländerelement 1,60 m	0	2	4	6	8
	Arretierstift S	0	4	8	12	16
	Verstellbarer Zweibegekopf	4	4	4	4	4
	½ einfacher Belag	1	1	1	2	2
	½ Belag mit Durchstiegsklappe	0	0	1	1	2
Gewicht (kg)						
Gewicht eines Basis-Gerüstturms der Größe 1,20 x 1,60 m aus Stahl	129,00	180,00	231,00	281,00	332,00	

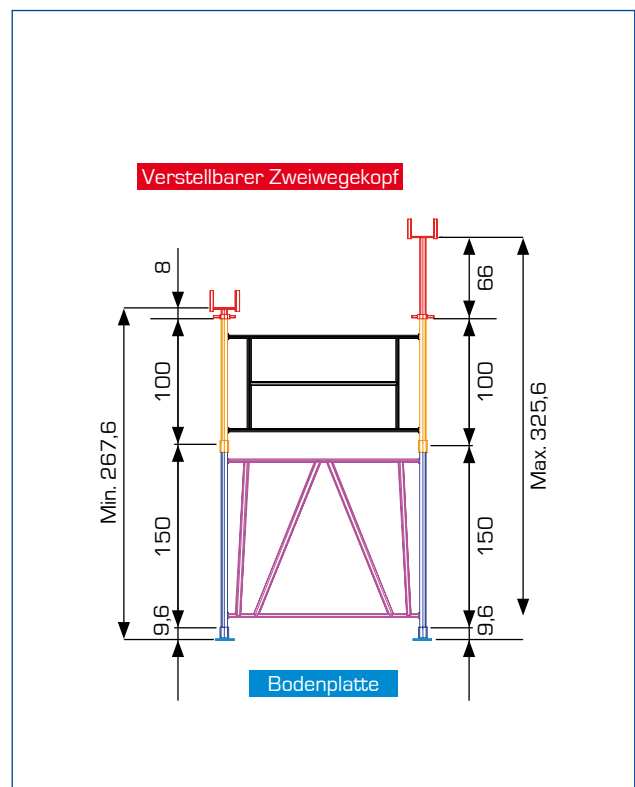
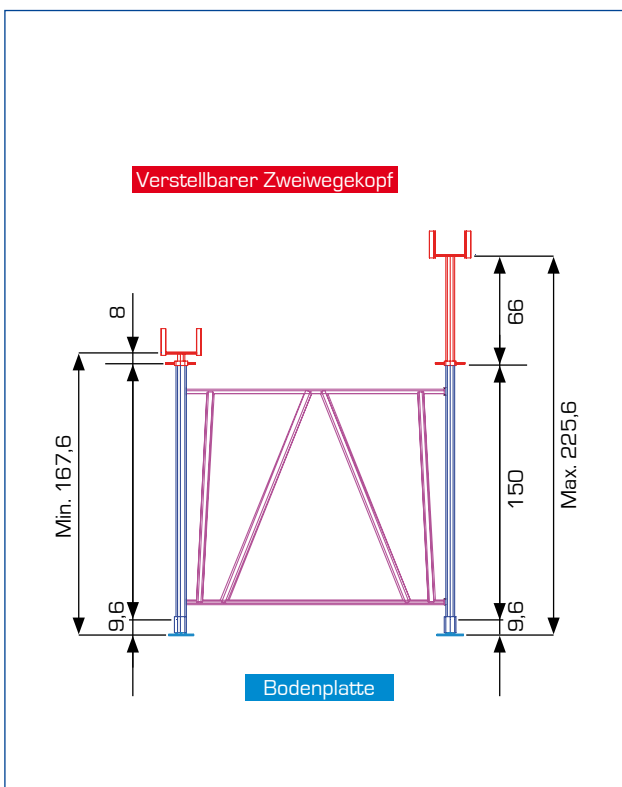
Türme mit Bodenplatte und verstellbarem Zweibegekopf	Höhe des Kopfes Min. - Max. (cm)	168-226	268-326	468-526	468-526	568-626
	Komponenten	Menge				
	Verstellbarer Sockel	4	4	4	4	4
	Leiterelement 1,50 m	2	2	2	2	2
	Leiterelement 1,00 m	0	2	4	6	8
	Geländerelement für Zugang 1,60 x 1,25 m	2	2	2	2	2
	Geländerelement 1,60 m	0	2	4	6	8
	Arretierstift S	0	4	8	12	16
	Verstellbarer Zweibegekopf	4	4	4	4	4
	½ einfacher Belag	1	1	1	2	2
	½ Belag mit Durchstiegsklappe	0	0	1	1	2
Gewicht (kg)						
Gewicht eines Basis-Gerüstturms der Größe 1,20 x 1,60 m aus Stahl	109,00	159,00	210,00	261,00	312,00	

NUTZFLÄCHE: KONFIGURATIONSBEISPIELE

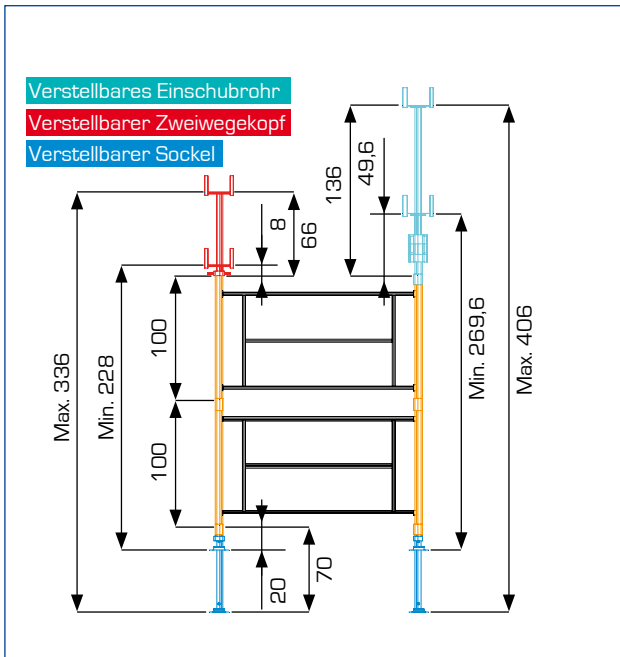
TÜRME MIT VERSTELLBAREM FUSSSOCKEL UND VERSTELLBAREM ZWEIWEGEKOPF



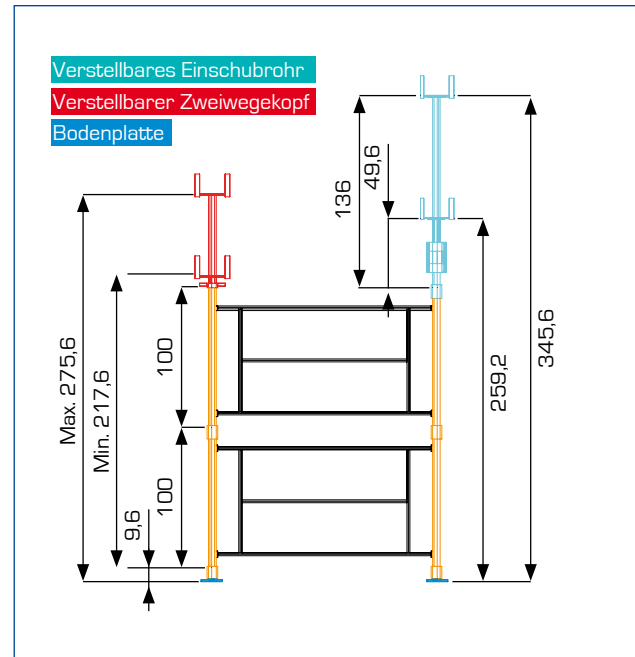
TÜRME MIT BODENPLATTE UND VERSTELLBAREM ZWEIWEGEKOPF



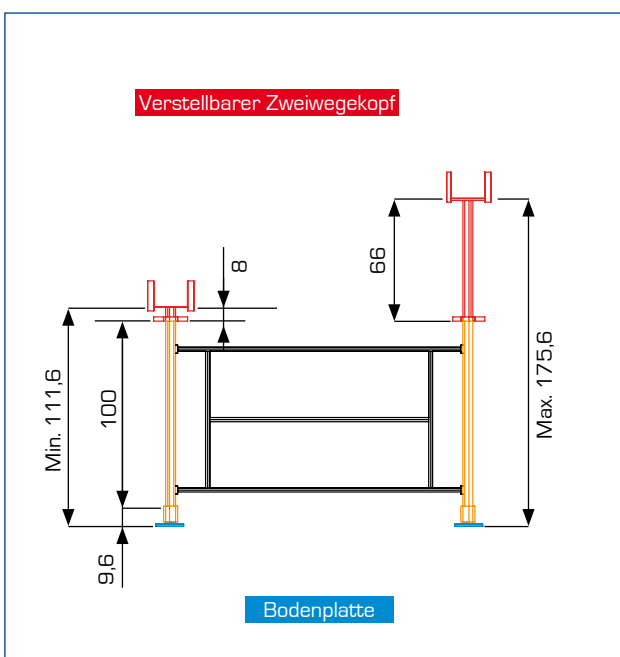
TÜRME MIT GERINGER HÖHE
MIT VERSTELLBAREM FUSSSOCKEL
UND VERSTELLBAREM ZWEIWEGE-
KOPF SOWIE EINSCHUBROHR



TÜRME MIT GERINGER HÖHE
MIT BODENPLATTE UND VERSTELL-
BAREM ZWEIWEGEKOPF
SOWIE EINSCHUBROHR



TÜRME MIT GERINGER HÖHE
MIT BODENPLATTE UND
VERSTELLBAREM ZWEIWEGEKOPF



Hinweis:

- Wenn der Zutritt zum Innenbereich des Gerüstturms erforderlich ist, kann der untere Bereich mit einem Zugang versehen werden.
- Maßangaben in cm.

ALPHI - DER FRANZÖSISCHE FACHBETRIEB FÜR GERÜSTBAU



Bei dem Gerüstturm A120 handelt es sich um einen Leiterturm, der völlig sicher auf- und abgebaut werden kann. Seine hohe Stabilität ermöglicht eine Traglast von 3 t/Fuß.

Savoie Hexapole, Actipole 5 - Rue Maurice Herzog
73420 Viviers-du-Lac
FRANKREICH

Tel.: +33 (0)4 79 61 85 90 - Fax: +33 (0)4 79 61 85 99 - info@alphi.fr

Konstruktionsabteilung: Tel.: +33 (0)4 79 61 85 91 - be@alphi.fr

Logistikabteilung: Tel.: +33 (0)4 79 61 85 92

Alphi
Schalung und Stützen

Entwickelt in Frankreich 

www.alphi.fr