

TourA[®]120

ÉTAIEMENT



SÉCURITÉ | PERFORMANCE | ADAPTABILITÉ | CONFORMITÉ

LA TOUR D'ÉTAIEMENT
EN SÉCURITÉ

Alphi
Coffrage et étaielement



Tour A120

Les tours d'étalement Alphi répondent aux problématiques de tous les types de chantiers : la **Tour A120** est une solution efficace pour la sécurité des utilisateurs ; des **tours petites hauteurs** sont disponibles pour des besoins spécifiques.

Tels que préconisés dans la recommandation CRAMIF NT24, le montage et le démontage de la tour A120 s'effectuent **en toute sécurité** et limitent ainsi les risques de chutes de hauteur.



*Chantier :
La Cartoucherie -
Parking
Client : Eiffage
Lieu : Toulouse*

**CONFORME
AUX PRÉCONISATIONS
DE LA NOTE TECHNIQUE
CRAMIF N°24**

SÉCURITÉ

- Montage en sécurité depuis le niveau inférieur.
- Sécurité intégrée.
- Pas de connecteurs entre cadres échelles.

Conforme aux préconisations de la note technique CRAMIF n°24

- Cette note technique concerne les tours échelles et les tours d'étalement qui se caractérisent par une hauteur comprise entre 2,50 et 6 m.
- Elle a été réalisée pour améliorer ce type de matériel et par conséquent la sécurité des utilisateurs.

Les préconisations portent sur la limitation des risques :

- de chute de hauteur,
- de troubles musculo-squelettiques,
- de chute de plain-pied,
- d'effondrement et de basculement des tours,
- de manutention et manipulation.





ADAPTABILITÉ

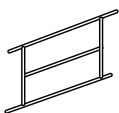
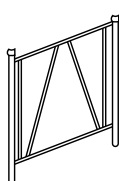
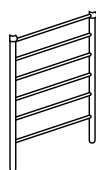
- La tour A120 existe en 3 dimensions : 120x130 - 120x160 - 120x220 cm.
- Elle peut être utilisée avec le coffrage TopDalle, avec les plateaux de coffrage Alto, ainsi qu'avec l'ensemble de la gamme de poutrelles Alphi (AL200, AL100, H20).

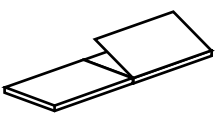

PERFORMANCE

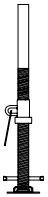
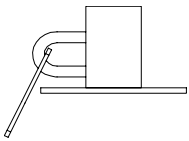
- Charge admissible de 30 kN/pied.
- Manutentionnable à la grue.

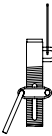




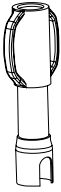

CONSTITUANTS

Structure centrale	Garde-corps	Dimensions (m)	Poids (kg)	Descriptif
		0,75 x 1,60	8,36	<ul style="list-style-type: none"> Pour échelle 1,00 m
	Garde-corps d'accès	Dimensions (m)	Poids (kg)	Descriptif
		1,25 x 1,60	6,40	<ul style="list-style-type: none"> Pour échelle 1,50 m
	Échelle	Hauteur (m)	Poids (kg)	Descriptif
		1,00	16,50	<ul style="list-style-type: none"> 4 barreaux
1,50		24,30	<ul style="list-style-type: none"> 6 barreaux 	








Plateaux	Plateau à trappe	Dimensions (m)	Poids (kg)	Descriptif
		0,52 x 1,60	14,49	<ul style="list-style-type: none"> Plancher en aluminium et bois
	Plateau sans trappe	Dimensions (m)	Poids (kg)	Descriptif
	0,50 x 1,60	13,40	<ul style="list-style-type: none"> Plancher en acier 	

Pied	Socle réglable	Poids (kg)
		6,50
	Plaque de base	Poids (kg)
		1,60

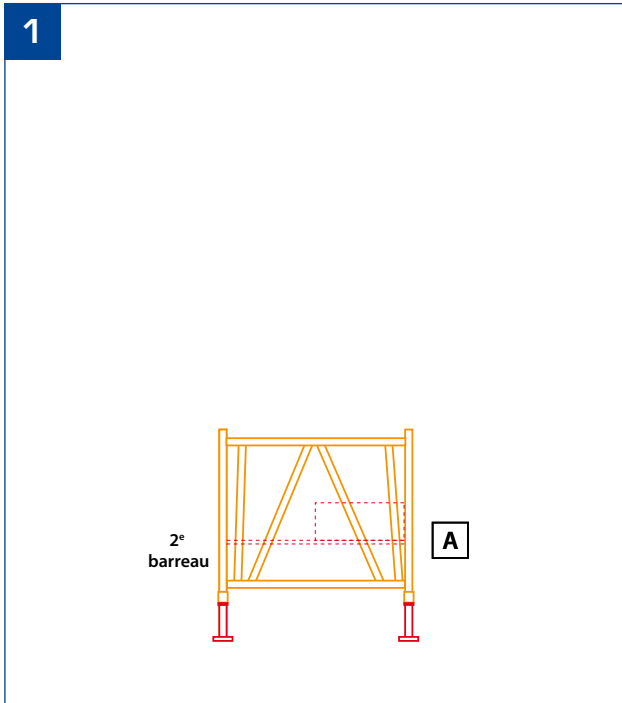
Vérin intermédiaire de pied	Poids (kg)
	2,84
Coulisse 1,50 m	Poids (kg)
	6,50

Tête	Fourche réglable double entrée	Poids (kg)
		7,56
	Vérin intermédiaire de tête	Poids (kg)
		2,91
Coulisse 1,50 m	Poids (kg)	
	6,50	

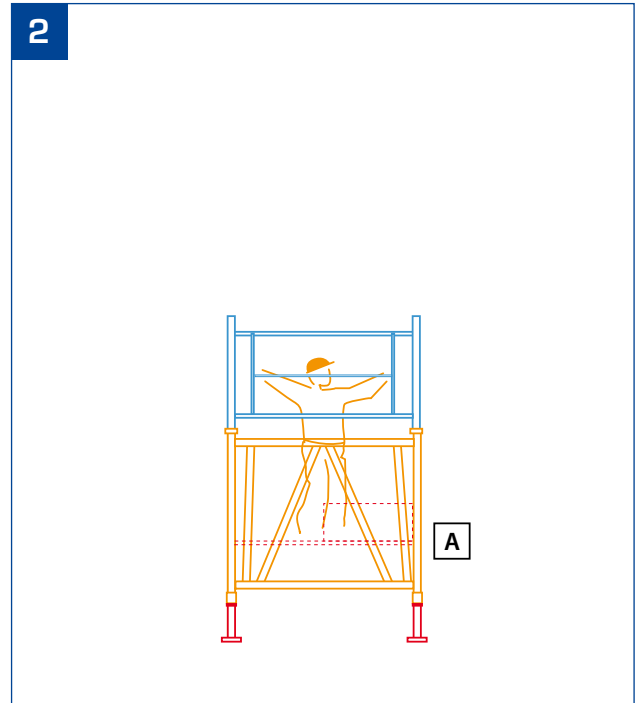
ACCESSOIRES TOUR A120

Sécurité	Garde-corps de clavetage poutre	Dimension (m)	Poids (kg)	Descriptif
		1,60	4,00	<ul style="list-style-type: none"> Garde-corps fixe
		1,20	4,00	<ul style="list-style-type: none"> Élément avec crochet
		1,20	4,00	<ul style="list-style-type: none"> Élément déporté avec crochet
	Bride de voile	Poids (kg)	Descriptif	
		3,00	<ul style="list-style-type: none"> Bride stabilisatrice à utiliser avec tube de 48 mm et colliers 	
	Bride tour	Poids (kg)	Descriptif	
	3,50	<ul style="list-style-type: none"> Permet d'amarrer la tour à un voile Possède un crochet de sécurité 		
Bride Dywidag pour trou de banche	Poids (kg)	Descriptif		
	3,00	<ul style="list-style-type: none"> La boucle sert soit à stabiliser un montant, soit à accueillir un tube permettant de retenir plusieurs montants 		
Manutention	Chariot de ripage à crémaillère	Dimensions (m)	Poids (kg)	Descriptif
		1,60 x 0,98 x 1,19	85,40	<ul style="list-style-type: none"> Permet de déplacer les tours sans démontage

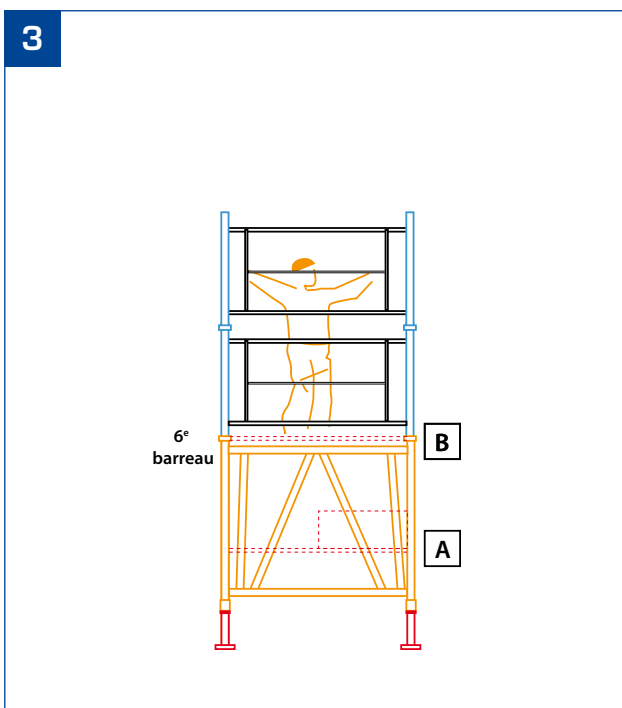
UN MONTAGE EN TOUTE SÉCURITÉ ET LIAISONNEMENT



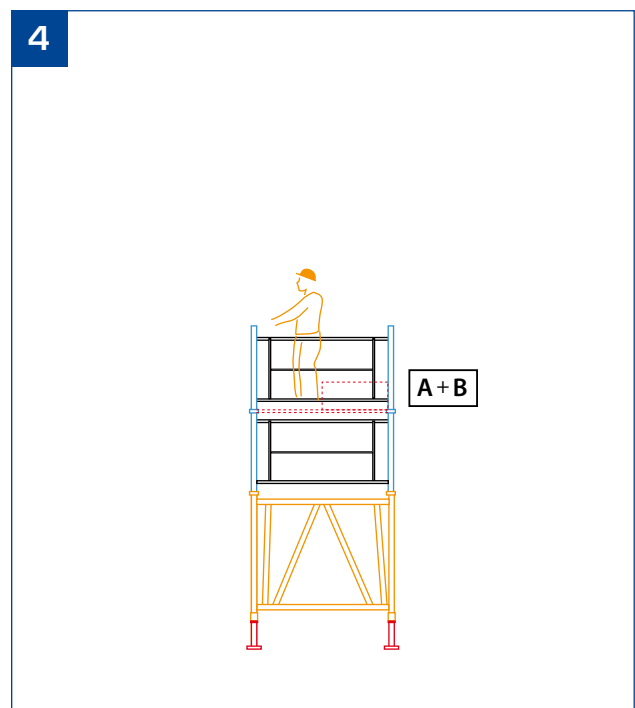
- Régler les socles réglables à la hauteur souhaitée.
- Associer les socles réglables à l'échelle de 1,50 m.
- Lier les échelles de 1,50 m aux garde-corps d'accès ou croisillons.
- Positionner un plateau à trappe sur le 2^e barreau de l'échelle de 1,50 m.



- Monter sur le plateau et positionner deux échelles de 1 m.
- Mettre en place les deux garde-corps.

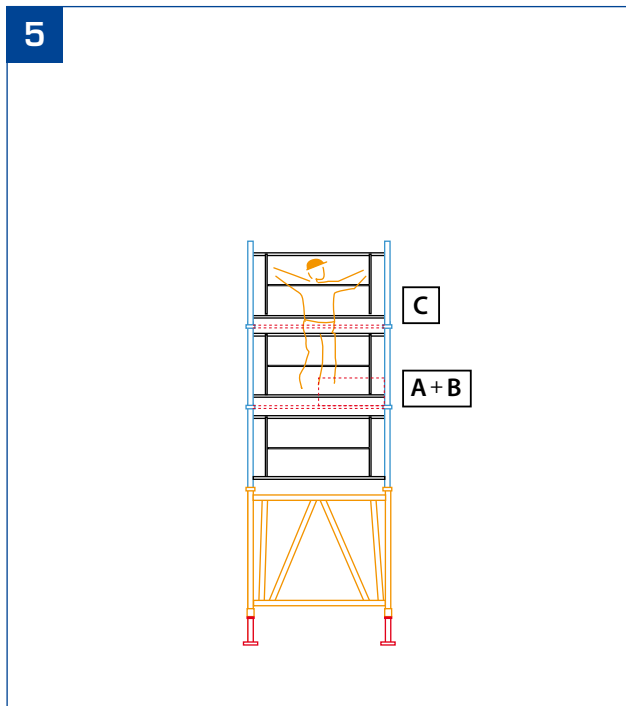


- Positionner un plateau sans trappe sur le 6^e barreau de l'échelle 1,50 m.
- Monter le plateau inférieur au même niveau que le plateau sans trappe pour créer une surface de travail.
- Positionner les deux échelles de 1 m et mettre en place les deux garde-corps.

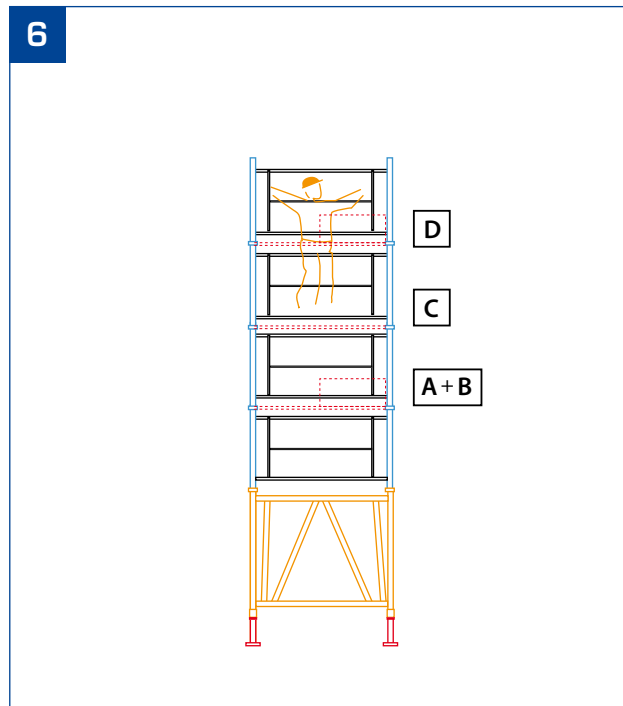


- Monter les deux plateaux A et B sur le dernier barreau de la 2^e échelle soit 1 m au-dessus.

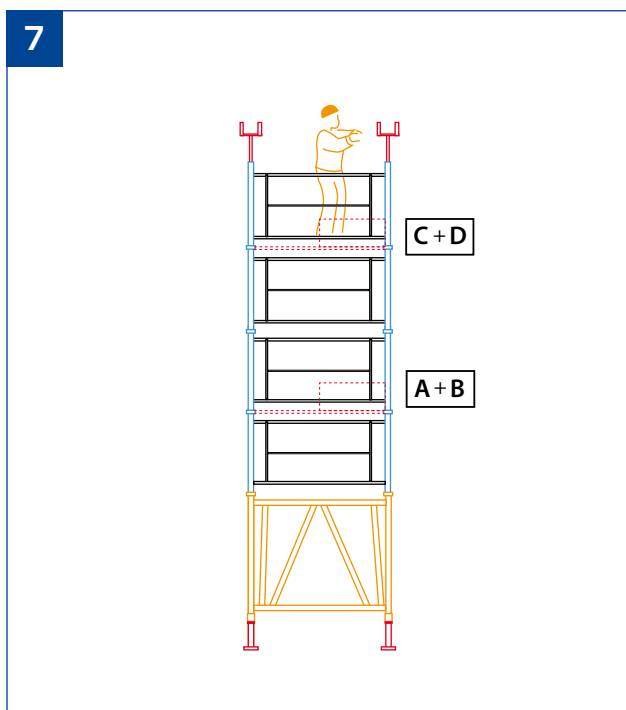
UN MONTAGE EN TOUTE SÉCURITÉ ET LIAISONNEMENT



- Monter les deux échelles de 1 m et les deux gardes-corps.
- Monter le plateau sans trappe C sur le dernier barreau de la 3^e échelle.

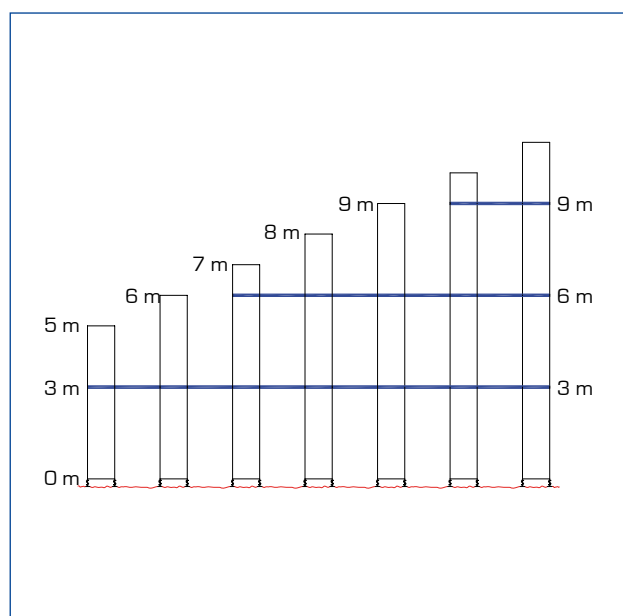


- Monter sur le plateau C et mettre en place les échelles et gardes-corps suivants.
- Mettre le plateau à trappe D sur le dernier barreau de la 4^e échelle.



- Remonter le plateau C au même niveau que le plateau D pour créer une surface de travail.
- Monter les fourches réglables double entrée et les poutrelles pour finaliser le montage de la tour.

LIAISONNEMENT



- À partir de 5 mètres, les tours doivent être contreventées par un liaisonnement en plan tous les 3 mètres de hauteur, avec des tubes Ø 48,3 et des colliers d'échafaudage Ø 49/60 fixes.

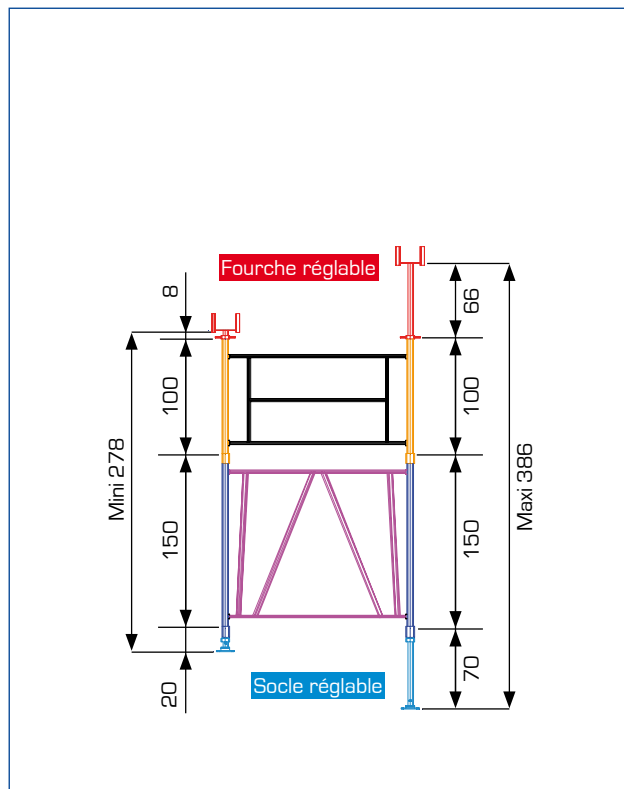
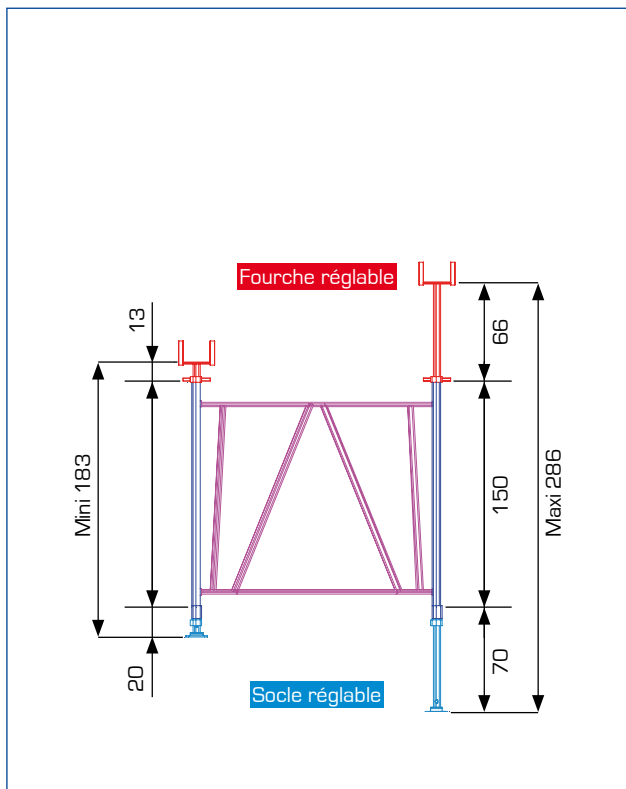
TABLEAUX DE COMPOSITIONS

Tours avec socles réglables en pied et fourches réglables en tête	Hauteur fond de fourche mini - maxi (cm)	183 - 286	278 - 386	378 - 486	478 - 586	578 - 686
	Constituant	Quantité				
	Socle réglable	4	4	4	4	4
	Échelle 1,50 m	2	2	2	2	2
	Échelle 1,00 m	0	2	4	6	8
	Garde-corps d'accès 1,60 x 1,25 m	2	2	2	2	2
	Garde-corps 1,60 m	0	2	4	6	8
	Goupille S	0	4	8	12	16
	Fourche réglable	4	4	4	4	4
	½ plancher simple	1	1	1	2	2
	½ plancher à trappe	0	0	1	1	2
		Poids (kg)				
Poids d'une tour acier de base de 1,20 x 1,60 m	129,00	180,00	231,00	281,00	332,00	

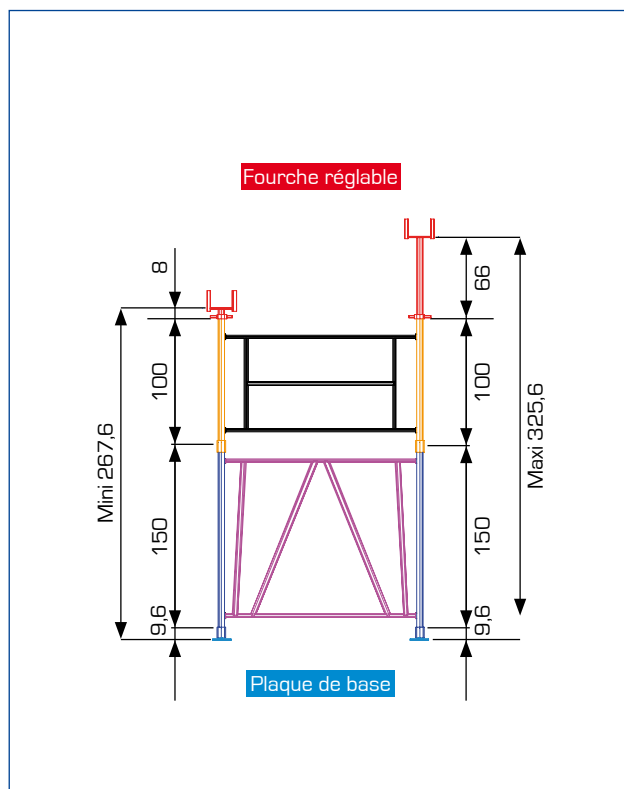
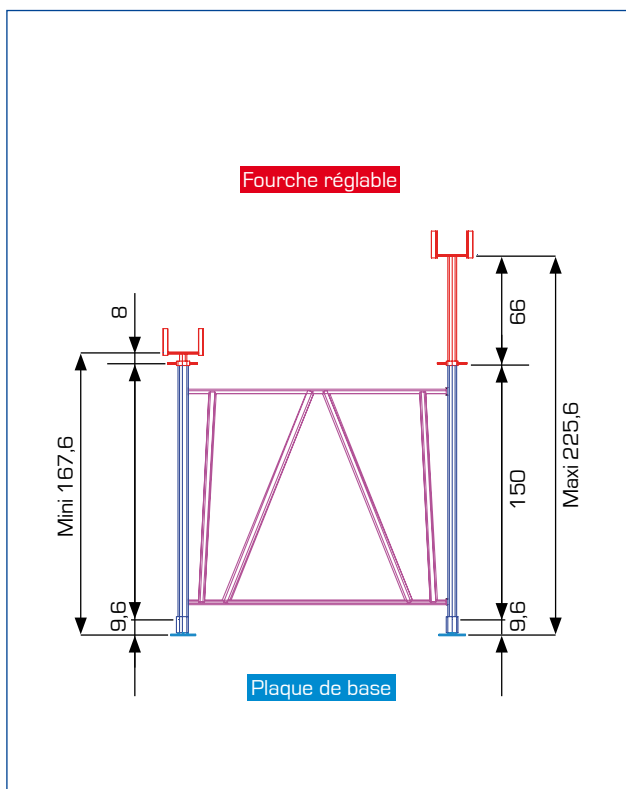
Tours avec plaques de base en pied et fourches réglables en tête	Hauteur fond de fourche mini - maxi (cm)	168 - 226	268 - 326	468 - 526	468 - 526	568 - 626
	Constituant	Quantité				
	Socle réglable	4	4	4	4	4
	Échelle 1,50 m	2	2	2	2	2
	Échelle 1,00 m	0	2	4	6	8
	Garde-corps d'accès 1,60 x 1,25 m	2	2	2	2	2
	Garde-corps 1,60 m	0	2	4	6	8
	Goupille S	0	4	8	12	16
	Fourche réglable	4	4	4	4	4
	½ plancher simple	1	1	1	2	2
	½ plancher à trappe	0	0	1	1	2
		Poids (kg)				
Poids d'une tour acier de base de 1,20 x 1,60 m	109,00	159,00	210,00	261,00	312,00	

DIMENSIONS UTILES : EXEMPLES DE CONFIGURATION

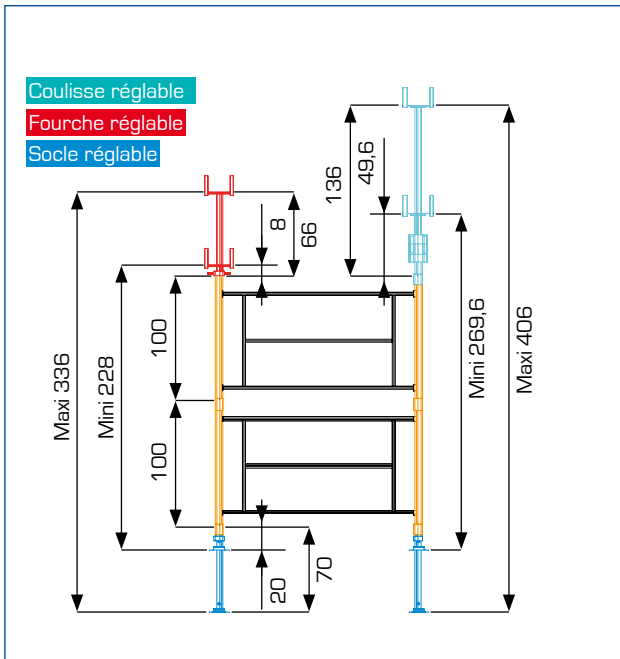
TOURS AVEC SOCLES RÉGLABLES EN PIED ET FOURCHES RÉGLABLES EN TÊTE



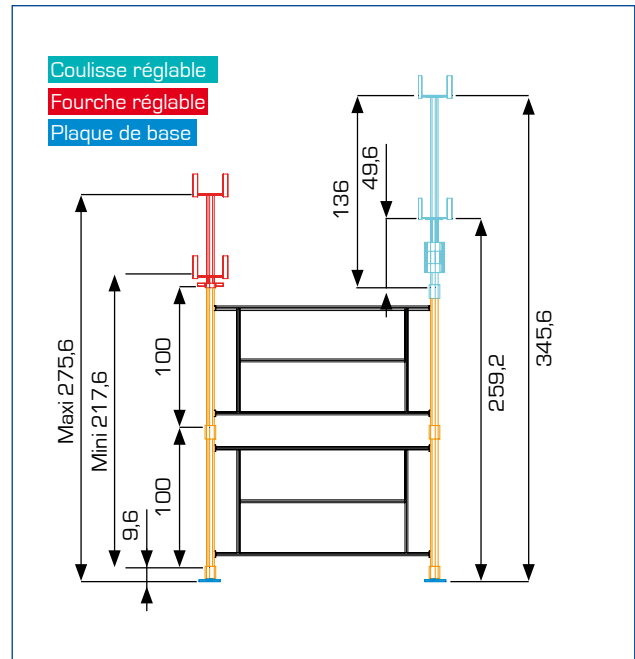
TOURS AVEC PLAQUES DE BASE EN PIED ET FOURCHES RÉGLABLES EN TÊTE



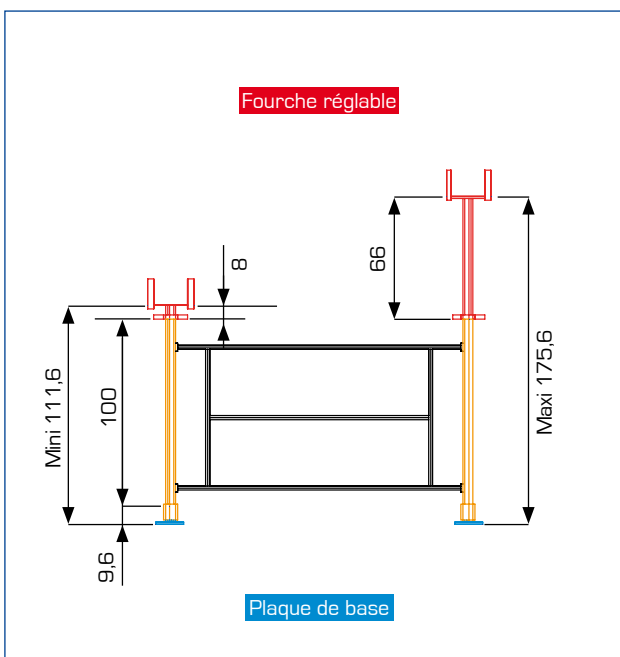
TOURS PETITES HAUTEURS
AVEC SOCLES RÉGLABLES EN PIED,
FOURCHES ET COULISSES
RÉGLABLES EN TÊTE



TOURS PETITES HAUTEURS
AVEC PLAQUES DE BASE EN PIED,
FOURCHES ET COULISSES
RÉGLABLES EN TÊTE



TOURS PETITES HAUTEURS
AVEC PLAQUES DE BASE EN PIED
ET FOURCHES RÉGLABLES EN TÊTE



Nota :

- S'il est nécessaire d'accéder à l'intérieur de la tour, la partie basse peut être équipée de moyens d'accès.
- Cotation en cm.

ALPHI, SPÉCIALISTE FRANÇAIS DE L'ÉTAIEMENT



La tour A120 est une tour échelle dont le montage et le démontage se font en toute sécurité. Performante, elle admet une charge de 3 tonnes/pied.

Savoie Hexapole, Actipole 5 - Rue Maurice Herzog
73420 Viviers-du-Lac
FRANCE

Tél. +33 (0)4 79 61 85 90 - Fax +33 (0)4 79 61 85 99 - info@alphi.fr

Bureau d'études : Tél. +33 (0)4 79 61 85 91 - be@alphi.fr

Service logistique : Tél. +33 (0)4 79 61 85 92

Alphi
Coffrage et étaielement

Conception française 

www.alphi.fr